



LevelOne WBR-6805

300Mbps Wireless Travel Router

Quick Installation Guide

| | |
|------------|-------------|
| English | Português |
| Deutsch | Svenska |
| Français | Slovenščina |
| Español | 繁體中文 |
| Nederlands | 한국어 |
| Dansk | Русский |
| Italiano | Polski |
| Ελληνικά | |

Table of Contents

| | |
|-------------------|----|
| English | 6 |
| Deutsch | 8 |
| Français | 10 |
| Español | 12 |
| Nederlands..... | 14 |
| Dansk..... | 16 |
| Italiano..... | 18 |
| Ελληνικά | 20 |
| Português | 22 |
| Svenska..... | 24 |
| Slovenščina | 26 |
| 繁體中文..... | 28 |
| 한국어..... | 30 |
| Русский..... | 32 |
| Polski..... | 34 |

Default Settings

| | |
|---------------|-------------|
| IP Address | 192.168.1.1 |
| Password | admin |
| Wireless Mode | Enable |
| Wireless SSID | LevelOne |
| Security | None |

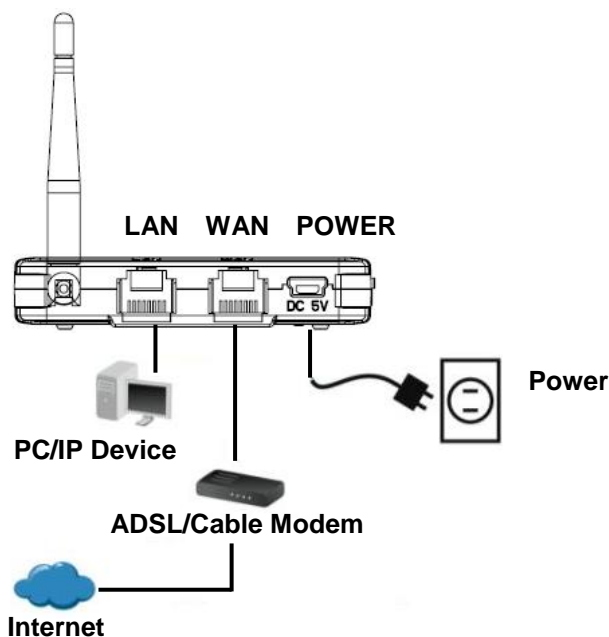
This Quick Installation Guide only describes the most basic situations and settings. All detailed information is described in the user manual.

Package Contents

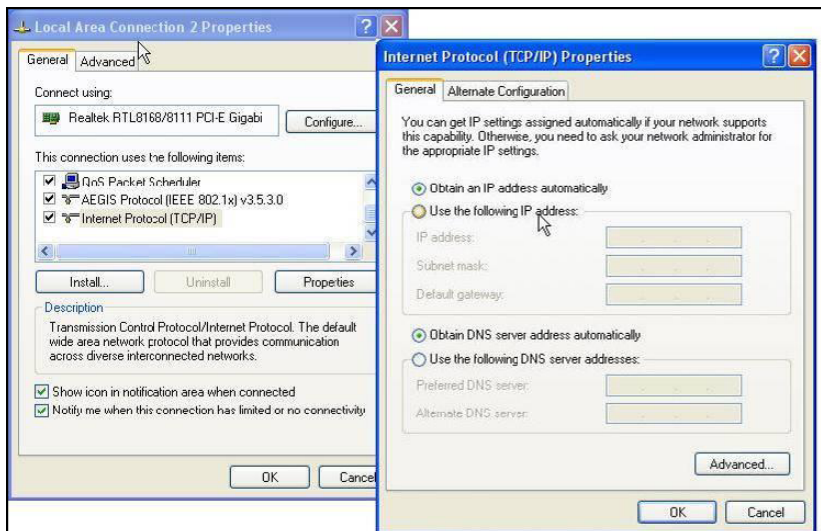
- WBR-6805
- Power Adapter
- USB Cable
- CD-ROM with Manual and QIG
- Quick Installation Guide

If any of the above items are missing, please contact your retailer or distributor.

(Figure 1)



(Figure 2)



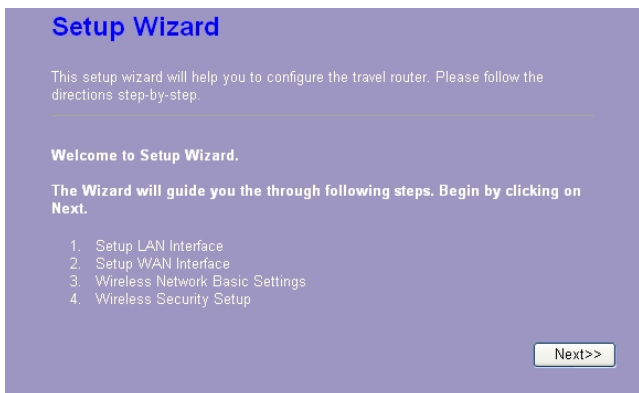
(Figure 3)



(Figure 4)



(Figure 5)



Installation (Figure 1)

1. Please connect the WBR-6805 to the LAN-Port of your PC. And connect the WAN-Port to ADSL/Cable Modem. Then Power-On the WBR-6805.
2. Installation is now completed. You can now begin to configure the device.

Check Your Network Settings to login web UI (Figure 2)

1. Please make sure your PC can get IP address automatically, so the router can communicate with your PC during configuration.
 - Select “Control Panel” > “Network Connections”.
 - Right click the “Local Area Connection” and choose “Properties”.
 - Select the TCP/IP protocol for your network card.
 - Click on the Properties button. You should then see the following screen and make sure you have selected “Obtain IP address automatically”

Before you begin, please have your ISP’s username and password details ready.

Configuration

In this device, there are three modes for your selection:

- AP mode
- Router mode
- Client mode

Open your WEB browser (Internet Explorer is recommended).

Then enter: **http://192.168.1.1** (Figure 3)

1. Enter the following User name and password. (Figure 4)

User name: **admin**

Password: **admin**

- The first time you connect to the WBR-6805, you should run the Setup Wizard to configure the Internet Connection.

Click "Setup Wizard" on the left menu link, and then click the "Next" button to precede, this wizard will guide you through the setup in easy steps. (Figure 5)

Note: For effective wireless security, LevelOne recommends **WPA2-PSK** encryption methods.

Installation (Figure 1)

1. Bitte schließen Sie den WBR-6805 an den LAN-Port Ihres PC an. Verbinden Sie dann den WAN-Port mit ADSL/Kabelmodem. Schalten Sie anschließend den WBR-6805 ein.
2. Damit ist die Installation abgeschlossen. Sie können jetzt mit der Konfiguration des Geräts beginnen.

Überprüfen Sie Ihre Netzwerkeinstellungen für die Anmeldung auf der grafischen Web-Schnittstelle (Figure 2)

1. Bitte vergewissern Sie sich, dass Ihr PC automatisch eine IP-Adresse erhalten kann, damit der Router während der Konfiguration mit Ihrem PC kommunizieren kann.
 - Wählen Sie „Bedienfeld“ > „Netzwerkverbindungen“.
 - Rechtsklicken Sie auf „Ortsverbindungen“, und wählen Sie „Eigenschaften“.
 - Wählen Sie das TCP/IP-Protokoll für Ihre Netzwerkkarte.
 - Klicken Sie auf die Schaltfläche Eigenschaften. Dann sollte der folgende Bildschirm erscheinen. Vergewissern Sie sich, dass Sie „IP-Adresse automatisch beziehen“ gewählt haben.
- Bevor Sie beginnen, halten Sie den Namen Ihres Internetanbieters und Ihr Passwort bereit.

Konfiguration

Bei diesem Gerät stehen drei Modi zu Ihrer Verfügung:

- AP-Modus
- Router-Modus
- Client-Modus

Öffnen Sie Ihren Webbrowser (Internet Explorer wird empfohlen).

Geben Sie dann die folgende Zeichenfolge ein: **http://192.168.1.1**

(Figure 3)

1. Geben Sie den Benutzernamen und das Passwort wie folgt ein: **(Figure 4)**

Benutzername: **admin**

Passwort: **admin**

- Wenn Sie den ersten Anschluss zum WBR-6805 herstellen, sollten Sie den Setup-Assistenten verwenden, um den Internetanschluss zu konfigurieren.

Klicken Sie auf „Setup-Assistent“ auf dem linken Menü-Link und dann auf die Schaltfläche „Weiter“ um fortzufahren. Der Setup-Assistent führt Sie in einfachen Schritten durch die Einrichtung. **(Figure 5)**

Hinweis: Für wirkungsvolle Sicherheit für drahtlose Netzwerke empfiehlt LevelOne die Verschlüsselungsverfahren

WPA2-PSK.

Installation (Figure 1)

1. Veuillez connecter le WBR-6805 au port LAN de votre PC. Connectez également le port WAN sur le modem ADSL/câble. Enfin, mettez le WBR-6805 sous tension.
2. L'installation est terminée. Vous pouvez maintenant commencer à configurer le périphérique.

Vérifier vos paramètres réseau pour accéder à l'interface web (Figure 2)

1. Assurez-vous que votre PC peut obtenir l'adresse IP automatiquement, afin que le routeur soit en mesure de communiquer avec votre PC pendant la configuration.
 - Sélectionnez « Panneau de configuration » > « Connexions réseau ».
 - Faire un clic droit sur « Connexion au réseau local » et choisissez « Propriétés ».
 - Sélectionnez le protocole TCP/IP pour votre carte réseau.
 - Cliquez sur le bouton Propriétés. Vous voyez alors s'afficher l'écran suivant ; veillez bien à sélectionner « Obtenir l'adresse IP automatiquement »

Avant de commencer, préparez le nom d'utilisateur et le mot de passe fournis par votre FAI.

Configuration

Sur ce périphérique, vous avez le choix entre trois modes :

- Mode AP
- Mode Routeur
- Mode Client

Ouvrez votre navigateur web (Internet Explorer est recommandé).

Puis tapez : **http://192.168.1.1 (Figure 3)**

1.Saisissez le nom d'utilisateur et le mot de passe suivants :

(Figure 4)

Nom d'utilisateur : **admin**

Mot de passe : **admin**

- La première fois que vous vous connectez au WBR-6805, vous devez exécuter l'Assistant de configuration pour configurer la connexion Internet.

Cliquez sur « Setup Wizard » (Assistant de configuration) sur le lien du menu à gauche, puis cliquez sur le bouton « Suivant » pour continuer ; cet assistant va vous guider pendant la procédure de configuration. **(Figure 5)**

Remarque : Pour une sécurité sans fil plus efficace, LevelOne recommande les méthodes de chiffrement **WPA2-PSK**.

Instalación(Figure 1)

1. Por favor conecte el WBR-6805 al puerto LAN de su PC. Conecte el puerto WAN al Cable/ADSL Modem. Luego encienda el WBR-6805.
2. La instalación ya está completa. Ahora puede comenzar a configurar el dispositivo.

Verifique las Configuraciones de Red para Ingresar a la Interfaz de Configuración(Figure 2)

1. Asegúrese de que su PC está encendido y que puede obtener una dirección IP automáticamente, de manera que el Router pueda comunicarse con su PC durante la configuración.
 - Seleccione “Panel de Control” > “Conexiones de Red”
 - Haga clic derecho en “Conexiones de Área Local” y seleccione “Propiedades”
 - Seleccione el protocolo TCP/IP para su tarjeta de red
 - Haga clic en el botón de Propiedades. Se presentará la siguiente pantalla; asegúrese de que esté seleccionada la opción “Obtener una dirección IP automáticamente”
- Antes de comenzar, por favor tenga el nombre de usuario y contraseña de su ISP listos.

Configuración

En este dispositivo, hay tres modos para su selección:

- Modo AP
- Modo Router
- Modo Cliente

Abra su navegador WEB (Se recomienda Internet Explorer).

Ingrese la dirección **http://192.168.1.1**(Figure 3)

1. Ingrese el siguiente Usuario y Contraseña. (Figure 4)

Usuario: **admin**

Contraseña: **admin**

- La primera vez que se conecte al WBR-6805, deberá ejecutar el Asistente de Configuración, para configurar la Conexión a Internet.

Haga Clic en “Asistente de Configuración” , ubicado en el menú izquierdo, y luego haga clic en el botón “Siguiente” para continuar.

(Figure 5)

Nota: Para una configuración efectiva de Seguridad Inalámbrica, LevelOne recomienda el método de encriptación **WPA2-PSK**

Installatie(Figure 1)

1. Sluit de WBR-6805 aan op de LAN-poort van uw PC. Verbind de WAN-poort met de ADSL-/kabelmodem. Zet daarna de WBR-6805 aan.
2. De installatie is nu voltooid. U kunt het apparaat nu configureren.

Controleer uw netwerkinstellingen om in te loggen op de gebruikersinterface van het web (Figure 2)

1. Zorg ervoor dat uw PC automatisch een IP-adres kan verkrijgen zodat de router met uw PC kan communiceren tijdens de configuratie.
 - Selecteer: "Configuratiescherm" > "Netwerkverbindingen".
 - Klik met de rechtermuisknop op "Local Area Connection" en kies "Eigenschappen".
 - Selecteer het TCP/IP-protocol voor uw netwerkkaart.
 - Klik op de knop Eigenschappen. U ziet nu het volgende scherm. Zorg ervoor dat "IP-adres automatisch verkrijgen" geselecteerd is.

Houd, voordat u begint, uw ISP's gebruikersnaam en wachtwoord bij de hand.

Configuratie

Er zijn bij dit apparaat drie modi waaruit u kunt kiezen:

- AP-modus
- Routermodus
- Cliëntmodus

Open uw webbrowser (Internet Explorer wordt aanbevolen).

Voer **http://192.168.1.1** in. **(Figure 3)**

1. Voer de volgende gebruikersnaam en het volgende wachtwoord in. **(Figure 4)**

Gebruikersnaam: **admin**

Wachtwoord: **admin**

- U moet de eerste keer dat u de WBR-6805 aansluit de Installatiewizard gebruiken om de Internetverbinding te configureren.

Klik op de linker menulink op “Installatiewizard” en daarna op de knop “Volgende” om verder te gaan. Deze wizard zal u met eenvoudige stappen door het installatieproces leiden. **(Figure 5)**

Opmerking: Voor effectieve draadloze beveiliging, raadt LevelOne **WPA2-PSK**-coderingsmethoden aan.

Installation(Figure 1)

1. Forbind WBR-6805 til LAN-Port på din PC. Og forbind WAN-Port til ADSL/kabel Modem. Sæt dernæst strøm på WBR-6805.
2. Installation er nu komplet. Du kan nu begynde at konfigurere enheden..

Tjek din netværks opsætninger for login til web BI (Figure 2)

1. Sikker dig at din PC kan få en Ip adresse automatisk, så routeren kan kommunikere med din PC under konfigurationen.
 - Vælg "Control Panel" > "Netværks forbindelser".
 - Højre klik på "Local Area Connection" og vælg egenskaber.
 - Vælg TCP/IP protokol for dit netværks kort.
 - Klik på egenskabs knappen. Du skulle nu kunne se følgende skærm billede og sikker dig du har valgt "hent IP adresse automatisk"

Før du begynder have venligst dit brugernavn og password detaljer klar til din internet udbyder. (Bruges kun i få tilfælde)

Konfiguration

I denne enhed er der tre tilstande du kan vælge imellem:

- AP mode
- Router mode
- Client mode

Åben din WEB browser (Internet Explorer anbefales).

Dernæst indtast: **http://192.168.1.1** (Figure 3)

1. Indtast følgende bruger navn og password: (Figure 4)

Bruger navn: **admin**

Password: **admin**

- Den første gang du forbinder med WBR-6805, bør du køre Setup Wizard for at konfigurere Internet forbindelse.

Klik "Setup Wizard" på den venstre menu link, og klik på "Next" knappen for at fortsætte , denne wizard vil guide dig igennem opsætningen i få nemme trin.. (Figure 5)

Note: For effektiv trådløs sikkerhed. Anbefaler LevelOne **WPA2-PSK** krypterings metode.

Installazione (Figure 1)

1. Collegare WBR-6805 alla porta LAN del PC. Quindi collegare la porta WAN al modem ADSL/Cavo. Accendere WBR-6805.
2. Ora l'installazione è completa. A questo punto è possibile configurare il dispositivo.

Verificare le Impostazioni di rete per accedere all'Interfaccia utente (Figure 2)

1. Accertarsi che il PC possa ottenere automaticamente un indirizzo IP in modo che il router comunichi con il PC durante la configurazione.
 - Selezionare “Pannello di controllo” > “Connessioni di rete”
 - Fare clic con il tasto destro del mouse su “Connessione alla rete locale” quindi selezionare “Proprietà”.
 - Selezionare il protocollo TCP/IP per la propria scheda di rete.
 - Cliccare sul pulsante Proprietà. Quindi, controllare la seguente schermata per accertarsi di aver selezionato "Ottieni indirizzo IP automaticamente".

Prima di iniziare, preparare i dettagli di username e password del proprio ISP.

Configurazione

In questo dispositivo ci sono due modalità tra cui selezionare:

- Modalità AP
- Modalità router
- Modalità client

Aprire il browser WEB (Internet Explorer è il browser consigliato).

Quindi immettere: **http://192.168.1.1** (Figure 3)

1. Immettere i seguenti nome utente e password. (Figure 4)

Nome utente: **admin**

Password: **admin**

- La prima volta che si collega WBR-6805, è necessario eseguire la procedura guidata di configurazione della connessione a Internet.

Fare clic su "Procedura guidata" sul link del menu di sinistra, quindi fare clic sul pulsante "Avanti" per procedere. La procedura guidata guiderà l'utente attraverso la configurazione mediante delle semplici istruzioni. (Figure 5)

Nota: Per una sicurezza wireless efficace, LevelOne consiglia i metodi di cifratura **WPA2-PSK**.

Εγκατάσταση(Figure 1)

1. Παρακαλώ συνδέστε το WBR-6805 στην θύρα δικτύου του υπολογιστή σας και συνδέστε την θύρα WAN από το ADSL MODEM. Τροφοδοτήστε με ρεύμα την συσκευή.
2. Η εγκατάσταση έχει ολοκληρωθεί. Μπορείτε να ρυθμίσετε την συσκευή.

Ελέγξτε τις ρυθμίσεις δικτύου για να εισέλθετε στην σελίδα διαχείρισης του WBR-6805(Figure 2)

1. Ελέγξτε ότι ο υπολογιστής σας έχει αυτόματη διεύθυνση IP, ώστε ο Router να επικοινωνεί κατά την διάρκεια των ρυθμίσεων
 - Επιλέξτε “Control Panel”(πίνακας ελέγχου) > “Network Connections” (συνδέσεις δικτύου)
 - Κάντε δεξί κλικ στο “Local Area Connection” (τοπικές ρυθμίσεις)και επιλέξτε “Properties” (ιδιότητες)
 - Επιλέξτε το TCP/IP protocol για την κάρτα δικτύου σας.
 - Πατήστε στο Properties. Θα πρέπει να δείτε την παρακάτω εικόνα και σιγουρευτείτε ότι έχει επιλεγθεί το “Obtain an IP automatically” (Αυτόματη απόδοση IP)

.Πριν συνεχίσετε, παρακαλώ όπως έχετε διαθέσιμο το username και password που σας έχουν δοθεί από τον πάροχο του Ιντερνέτ.

Ρύθμιση

Σε αυτή την συσκευή ,υπάρχουν τρεις διαφορετικές λειτουργίες που μπορείτε να επιλέξετε:

- AP mode
- Router mode
- Client mode

Ανοίξτε τον περιηγητή ιστοσελίδων (προτείνεται ο Internet Explorer).

Πληκτρολογήστε το : **http://192.168.1.1 (Figure 3)**

1. Όταν σας ζητηθεί, εισάγετε το όνομα χρήστη και τον κωδικό πρόσβασης. **(Figure 4)**

User name: **admin**

Password: **admin**

- Την πρώτη φορά που θα εισέλθετε στο WBR-6805, θα πρέπει να επιλέξετε το Setup Wizard για να ρυθμίσετε την σύνδεση στο Ιντερνέτ.

Πατήστε “Setup Wizard” στο αριστερό μενού, και στην συνέχεια στο “Next” για να συνεχίσετε, ο οδηγός εγκατάστασης θα σας βοηθήσει βήμα-βήμα για την ρύθμιση της συσκευής **(Figure 5)**

Σημείωση: Για αποδοτικότερη ασύρματη ασφάλεια, η Level One προτείνει να επιλέξετε το πρωτόκολλο ασφαλείας **WPA2-PSK**.

Instalação (Figure 1)

1. Por favor, conecte seu PC na porta LAN do WBR-6805. E conecte seu modem ADSL/Cabo na porta WAN. Então conecte-o na tomada de energia.
2. A instalação está completa. Agora você pode configurar o roteador.

Verifique as configurações de rede antes de entrar na interface de configuração. (Figure 2)

1. Assegure-se de que seu PC está obtendo um endereço de IP automaticamente, assim o roteador poderá se comunicar com o PC durante a configuração.
 - Abra o “Painel de Controle” > “Conexões de Rede”.
 - Clique com o botão direito do mouse em “Conexão local” e escolha “Propriedades”.
 - Selecione o protocolo TCP/IP.
 - Clique no botão “Propriedades”. A tela abaixo será mostrada. Verifique se a opção “obter um endereço IP automaticamente” está selecionada.

Antes de iniciar, por favor, tenha em mãos os dados do seu provedor de acesso (nome de usuário e senha), se for o seu caso.

Configuração

Este dispositivo nos permite configurá-lo em três modos:

- Modo AP
- Modo Roteador
- Modo Cliente

Abra seu navegador de internet (recomendável Internet Explorer).

Então digite: **http://192.168.1.1 (Figure 3)**

1. Entre com o seguinte nome de usuário e senha. **(Figure 4)**

Nome de usuário: **admin**

Senha: **admin**

- A primeira vez que se conectar ao WBR-6805, você deverá executar o “Setup Wizard” (ou assistente de configuração) para configurar o seu tipo de internet.

Clique em “Setup Wizard” no menu à esquerda, e então em “Next” para continuar. Este assistente irá guiá-lo passo a passo no processo de configuração. **(Figure 5)**

Nota: Por questão de segurança da rede sem fio, a LevelOne recomenda **WPA2-PSK** como método de criptografia.

Installation (Figure 1)

1. Anslut LAN porten på WBR-6805 till LAN porten på din dator och anslut WAN porten till ditt modem/datauttag. Anslut sedan ström via medföljande nätadapter.
2. Installationen är nu klar och du kan börja konfigurera din WBR-6805

Kontrollera nätverksinställningarna för att logga in på

Webbgränssnittet (Figure 2)

1. Säkerställ att din dator hämtar IP adress automatiskt så att routern kan kommunicera med den under konfigureringen. Detta är standard! Prova först nästa steg direkt.
 - Välj Start > Kontrollpanelen > Nätverk och delningscenter/ (Mina nätverkanslutningar) > Hantera Nätverksanslutningar.
 - Högerklicka på 'Anslutning till lokalt nätverk' och välj 'Konfigurera' / 'Egenskaper'
 - Välj TCIP/IP / IPv4
 - Klicka på 'Egenskaper' och välj automatisk på IP och DNS

Innan du börjar ska du kontrollera om du fått några inloggningsuppgifter eller andra nödvändiga data från din Internetoperatör.

Konfigurering

I denna enhet finns det tre valbara lägen:

- Accesspunkt
- Router
- Klient

Öppna din Webbläsare (Vi rekommenderar Internet Explorer)

Ange: **http://192.168.1.1 (Figure 3)**

1. Fyll i följande användarnamn (User Name) och lösenord (Password): **(Figure 4)**

User name: **admin**

Password: **admin**

- Första gången du ansluter till din WBR-6805 möts du av en steg för steg guide, Installation Wizard. Kör den för att enklast konfigurera din WBR-6805.

Klicka "Setup Wizard" till vänster och sedan "Next", Nästa, för att fortsätta, Denna guide kommer enkelt att leda dig till en fullt konfigurerad enhet i några lätta steg. **(Figure 5)**

OBS! För För högsta säkerhet I ditt trådlösa nätverk rekommenderar LevelOne att om möjligt använda **WPA2-PSK** kryptering med AES verifiering.

Namestitev (Figure 1)

1. Prosimo povežite WBR-6805 z mrežno kartico na vašem računalniku. Nato povežite WAN port z vašim ADSL/kabelskim modemom. Nato priključite WBR-6805 v električno omrežje.
2. Namestitev je končana. Sedaj lahko pričnete s konfiguracijo naprave.

Preverite vaše mrežne nastavitve (Figure 2)

1. Poskrbite, da bo vaš računalnik samodejno pridobil IP naslov od usmerjevalnika, da bo omogočena komunikacija med konfiguracijo.
 - Izberite "Nadzorna plošča" > "Omrežne povezave".
 - Desni klik na "Povezava lokalnega omrežja" in izberite "Lastnosti".
 - Izberite TCP/IP protokol za vašo mrežno kartico.
 - Kliknite gumb za lastnosti. Pojavilo se vam bo spodnje okno, kjer izberite "Samodejno pridobi IP naslov".

Pred pričetkom si priskrbite dostopne podatke vašega posrednika internetnih storitev.

Konfiguracija

Naprava omogoča 3 načine delovanja:

- AP mode – Dostopna točka
- Router mode - Usmerjevalnik
- Client mode - Klient

Odprite spletni brskalnik (priporočamo Internet Explorer).

Nato vnesite: **http://192.168.1.1 (Figure 3)**

1. Vnesite uporabniško ime in geslo. **(Figure 4)**

Uporabniško ime: **admin**

Geslo: **admin**

- Ob prvi povezavi z WBR-6805 svetujemo, da zaženete Čarovnika za namestitve (Setup Wizard).

Kliknite "Setup Wizard" iz menija na levi in kliknite "Next" za nadaljevanje. Čarovnik vas bo vodil skozi korake namestitve.

(Figure 5)

Pozor: Za učinkovito varnost brezžičnega omrežja vam LevelOne priporoča **WPA2-PSK** metodo kodiranja.

硬體安裝 (Figure 1)

1. 請確定您的電腦網路埠接到此路由器的LAN網路埠，並將WAN接到您的ADSL或Modem，然後將電源打開
2. 硬體安裝完成，開始相關設定

檢查你的網路設定 (Figure 2)

1. 請確定你的電腦可以自動得到 IP 位址使得 WBR-6805 可以和電腦設定時溝通。
 - 選擇 “控制面板” > “網路連接”。
 - 右點擊 “Local Area Connection” 並選擇“Properties”。
 - 選擇 TCP/IP protocol 給你的網路卡。.
 - 點選 Properties button. 你應該可以看到以下畫面並確定你已選擇“Obtain IP address automatically”。
- 開始之前，請備妥您的 ISP 使用者名稱與密碼。

安裝

在這裝置中，有三種模式可供選擇：

- AP 模式
- Router 模式
- Client 模式

啟動您的網頁瀏覽器 (建議使用 Internet Explorer)。

在位址方塊中輸入以下 *Address (位址)*：(Figure 3)

1. 出現提示時，請使用以下密碼。(Figure 4)

使用者名稱: **admin**

密碼：**admin**

- 首次連接 WBR-6805 時，您應執行設定精靈，以便設定網際網路連線。

點擊選單左邊的“安裝精靈”連結，然後點擊“下一步”繼續，安裝精靈將以簡單的步驟指導您完成設定。(Figure 5)

備註：為使無線安全性措施有效執行，LevelOne 建議使用 **WPA2-PSK** 加密法。

설치(Figure 1)

1. 사용 컴퓨터의 랜포트에 WBR-6805 를 랜케이블로 연결하고, ADSL/케이블 Modem 의 WAN-Port 에 연결하여 WBR-6805 의 전원을 켭니다..
2. 설치가 되면, 네트워크 환경을 설정합니다.

네트워크 설정 Check (Figure 2)

1. 공유기를 설정하는 동안 컴퓨터와 네트워크 통신을 하기 위해, 사용 컴퓨터가 IP 주소 자동받기로 설정되어 있는지 확인합니다.
 - “내 네트워크 환경”에서 “속성”을 선택.
 - “로컬영역 연결” 에서 마우스 오른쪽버튼으로 클릭, “속성”을 선택”.
 - ‘인터넷 프로토콜(TCP/IP)” 선택 및 속성창 열기
 - 인터넷 프로토콜(TCP/IP) 등록 정보에서 아래 화면을 참조하여 ‘자동으로 IP 주소 받기’ 를 선택합니다.

설정 이전에 ISP 의 유저 네임과 패스워드 정보를 확인합니다.

설정

선택할 수 있는 3 가지 모드가 있습니다.

- AP mode
- Router mode
- Client mode

웹 브라우저를 열고 주소창에 아래의 주소를 입력하고 엔터를 눌러주세요.

: **http://192.168.1.1 (Figure 3)**

1. User name 과 password 를 admin 으로 입력하여
주십시오. **(Figure 4)**

User name: **admin**

Password: **admin**

- WBR-6805 연결 초기 화면에서 인터넷 연결마법사를
설정할 수 있습니다.

왼쪽 메뉴에서 설정 마법사(Setup Wizard)를 선택하고, "Next" 버튼을 클릭하여 계속 진행합니다. 설정 마법사 화면은 통신 설정하는데, 가이드 역할을 합니다. **(Figure 5)**

Note: 효율적인 무선보안 설정을 위해서, **Level One** 에서 **WPA2-PSK encryption methods** 를 권장합니다.

Установка (Figure 1)

1. Подключите устройство WBR-6805 к порту локальной сети LAN персонального компьютера. Затем соедините порт WAN устройства с разъемом кабельного модема ADSL. Включите питание устройства WBR-6805.
2. Установка завершена. Теперь вы можете произвести настройку устройства.

Проверьте настройки сети для входа в пользовательский веб-интерфейс (Figure 2)

1. Убедитесь, что ПК может автоматически получить IP-адрес, чтобы маршрутизатор мог поддерживать связь с компьютером во время настройки.
 - Откройте вкладки «Панель управления» > «Сетевые подключения».
 - Правой кнопкой мыши щелкните значок «Подключение по локальной сети» и выберите вкладку «Свойства».
 - Выберите протокол TCP/IP для своей сетевой карты.
 - Нажмите кнопку Свойства. При этом откроется следующий экран – убедитесь, что выбрана настройка «Получить IP-адрес автоматически».

Прежде чем продолжить, подготовьте имя пользователя и пароль интернет-провайдера.

Настройка

В данном устройстве есть три режима на выбор:

- Режим точки доступа
- Режим маршрутизатора
- Режим клиента

Откройте веб-браузер (рекомендуется использовать Internet Explorer).

Введите: **http://192.168.1.1** (Figure 3)

1. Введите следующие имя пользователя и пароль. (Figure 4)

Имя пользователя: **admin**

Пароль: **admin**

- При первом подключении устройства WBR-6805 необходимо запустить мастер установки, чтобы выполнить настройку подключения к Интернету.

Щелкните «Мастер установки» в левой части меню, затем нажмите кнопку «Далее», чтобы продолжить установку.

Мастер установки шаг за шагом поможет без труда выполнить установку. (Figure 5)

Примечание: Для эффективной защиты беспроводного соединения компания LevelOne рекомендует использовать метод шифрования **WPA2-PSK**.

Instalacja (Figure 1)

1. Podłącz WBR-6805 do portu LAN komputera PC. I podłącz port WAN do modemu ADSL/Sieć kablowa. Następnie włącz zasilanie WBR-6805.
2. Instalacja została zakończona. Można rozpocząć konfigurację urządzenia.

Sprawdź ustawienia sieciowe w celu zalogowania do interfejsu użytkownika sieci web (Figure 2)

1. Upewnij się, że komputer PC może uzyskiwać adres IP automatycznie, aby router mógł komunikować się z komputerem PC podczas konfiguracji.
 - Wybierz “Panel sterowania” > “Połączenia sieciowe”.
 - Kliknij prawym przyciskiem “Połączenie z siecią lokalną” i wybierz “Właściwości”.
 - Wybierz protokół TCP/IP dla karty sieciowej.
 - Kliknij przycisk Właściwości. Powinien pojawić się następujący ekran, gdzie należy sprawdzić, że zaznaczone zostało “Uzyskaj adres IP automatycznie”

Przed rozpoczęciem należy sprawdzić czy uzyskano od ISP nazwę użytkownika i hasło.

Konfiguracja

W tym urządzeniu, wybrać można trzy tryby:

- Tryb AP
- Tryb Router
- Tryb Klient

Otwórz przeglądarkę sieci WEB (Zalecana przeglądarka Internet Explorer).

Następnie wprowadź: **http://192.168.1.1 (Figure 3)**

1. Wprowadź następującą nazwę użytkownika i hasło. **(Figure 4)**

Nazwa użytkownika: **admin**

Hasło: **admin**

- Przy pierwszym połączeniu z WBR-6805 należy uruchomić kreator ustawień w celu konfiguracji połączenia z Internetem. Kliknij "Setup Wizard (Kreator ustawień)" w łączu lewego menu, a następnie kliknij w celu kontynuacji przycisk "Dalej", kreator przeprowadzi w kilku łatwych czynnościach poprzez ustawienia. **(Figure 5)**

Uwaga: W celu skutecznego zabezpieczenia sieci bezprzewodowej, LevelOne zaleca stosowanie metody szyfrowania **WPA2-PSK**.