



LevelOne

FBR-1430

VPN Broadband Router 1W 4L

Quick Installation Guide

English

Português

Deutsch

繁體中文

Français

한국어

Español

日本語

Dutch

Русский

Dansk

ไทย

Italiano

عربي

Ελληνικά

This guide covers only the most common situations. All detail information is described in the user manual.

The default user name and password: **admin/password**

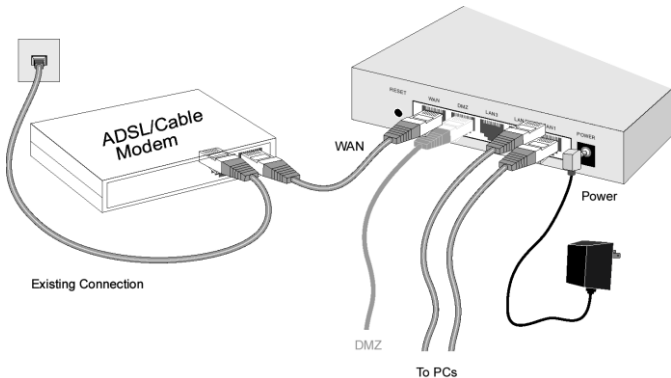
Requirements

- DSL or Cable modem for broadband Internet access.
- Standard Network cables.
- TCP/IP network protocol installed on each PC.

Setup

① Physical Installation

1. Ensure the VPN Broadband Router and the DSL/Cable modem are powered OFF before commencing. Leave your DSL/Cable modem connected to its wall socket (phone line or cable input).



2. Use standard LAN cables to connect PCs to the LAN ports on the VPN Broadband Router.
 - If required, connect any LAN port on the VPN Broadband Router to a normal port on another Hub, using a standard LAN cable. (Any LAN port will automatically function as an "Uplink" port when required.)
3. Connect your DSL/Cable **Modem** to the **WAN** port. Use the cable supplied with your DSL/Cable modem, or a standard network cable.

4. Connect the supplied Power Adapter and power on.
5. Check the LEDs
 - The *Status* LED should flash, and then turn off. If it stays on, there is a hardware error.
 - The *WAN* LED should be ON.
 - For each active LAN (PC) connection, the LAN *Link/Act* LED should be ON.

② Configuration

1. Start your PC. If it is already started, restart it. It will then obtain an IP Address from the VPN Broadband Router's DHCP Server.
2. Start your WEB browser. In the *Address* box, enter the following:
 HTTP://192.168.0.1
3. Click WAN Wizard to proceed initial setup
4. Step through the Wizard until finished. Refer to the data from your ISP, and the table below, as necessary.

Connection Type	Data required.
Dynamic IP Address	Usually, none. But some ISPs may require a <i>Hostname, Domain Name, or MAC (physical) address.</i>
Specified (Fixed) IP Address	IP Address allocated to you, and related information.
PPPoE	Login name and password.
PPTP, L2TP, Big Pond	Login name and password, Server IP Address

5. On the final screen of the Wizard, run the test and check

that an Internet connection can be established.

- If the connection fails, check both your data and the Cable/DSL modem.
- If your ISP has recorded your MAC (physical) address, change the MAC address (on the Wizard's *Cable Modem* screen) to match the value expected by your ISP.

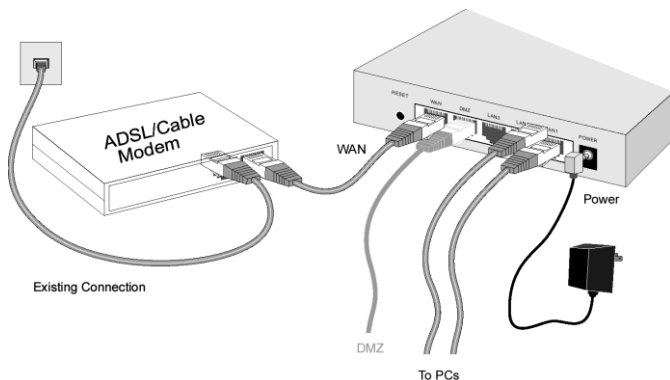
Voraussetzungen

- DSL-oder Kabelmodem für Breitband-Internetzugang.
- Standardnetzkabel.
- Auf jedem PC installiertes TCP/IP-Netzwerkprotokoll.

Einrichtung

1 Hardware-Installation

1. Sorgen Sie dafür, dass der VPN-Breitbandrouter und das DSL-/Kabelmodem **AUSGESCHALTET** sind, bevor Sie beginnen. Lassen Sie das DSL-/Kabelmodem mit der Anschlussdose (Telefonleitung oder Kabelanschluss) verbunden.



2. Verbinden Sie die PCs über LAN-Standardkabel mit den LAN-Anschlüssen des VPN-Breitbandrouters.
 - Wenn nötig, verbinden Sie die LAN-Anschlüsse des VPN-Breitbandrouters über ein LAN-Standardkabel mit einem normalen Port an einem anderen Hub. (Jeder LAN-Anschluss arbeitet bei Bedarf automatisch als „Uplink“-Anschluss.)
3. Schließen Sie Ihr DSL-/Kabel**modem** an den **WAN**-Anschluss an. Dazu verwenden Sie das mit Ihrem DSL-/Kabelmodem gelieferte Kabel oder ein Netzwerk-Standardkabel.
4. Schließen Sie das mitgelieferte Netzteil an und stellen Sie die Stromversorgung her.
5. Überprüfen Sie die LEDs
 - Die *Status*-LED sollte blinken und dann erlöschen. Falls diese LED weiterleuchtet, liegt ein Hardwareproblem vor.
 - Die *WAN*-LED sollte leuchten.
 - Die entsprechende *Link/Act*-LED jeder einzelnen aktiven LAN- (PC-) Verbindung sollte leuchten.

② Konfiguration

1. Starten Sie Ihren PC. Falls dieser bereits läuft, starten Sie ihn neu.
Der PC bezieht nun eine IP-Adresse über den DHCP-Server des VPN-Breitbandrouters.
2. Starten Sie Ihren Webbrowser. Geben Sie Folgendes in das Eingabefeld *Adresse* ein:
`http://192.168.0.1`
3. Zur Ersteinrichtung klicken Sie auf den WAN-Assistenten.
4. Gehen Sie die Schritte des Assistenten bis zum Ende durch. Greifen Sie auf die Angaben Ihres Internetdiensteanbieters und die nachstehende Tabelle

zurück, um zu gewährleisten, dass Sie die richtigen Eingaben vornehmen.

Verbindungstyp	Erforderliche Daten
Dynamische IP-Adresse	In der Regel keine. Manche Internetdiensteanbieter allerdings benötigen unter Umständen einen bestimmten <i>Hostname (Hostnamen)</i> , <i>Domain name (Domännennamen)</i> oder die <i>MAC (physical) address ((physische) MAC-Adresse)</i> .
Feste IP-Adresse	Die Ihnen zugewiesene IP-Adresse sowie die damit verbundenen Angaben.
PPPoE	Anmeldename und Kennwort.
PPTP, L2TP, Big Pond,	Anmeldename und Kennwort, Server-Adresse

5. Führen Sie im letzten Bildschirm des Assistenten den Test durch und überprüfen Sie, ob eine Verbindung zum Internet hergestellt werden kann.
- Überprüfen Sie sowohl Ihre Angaben als auch das Kabel-/DSL-Modem, falls das Herstellen einer Verbindung nicht möglich ist.
 - Falls Ihr Internetdiensteanbieter Ihre (physische) MAC-Adresse verwendet, ändern Sie die MAC-Adresse (im Bildschirm *Kabelmodem* des Assistenten) in den Wert, den Ihr Internetdiensteanbieter erwartet.

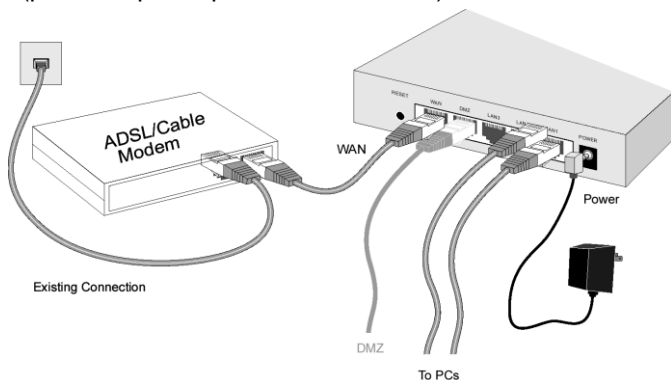
Exigences

- Modem DSL ou câble pour l'accès Internet à haut débit.
- Câbles réseau standard.
- Protocole réseau TCP/IP installé sur chaque PC.

Installation

1 Installation Physique

1. Assurez-vous que le routeur haut débit VPN et le modem DSL/câble sont hors tension avant de commencer. Laissez votre modem DSL/câble connecté à sa prise murale (prise téléphonique ou entrée câble).



2. Utilisez des câbles réseau standard pour connecter les PC aux ports LAN du routeur haut débit VPN.
 - Si besoin, connectez n'importe quel port LAN du routeur haut débit VPN à un port normal sur un autre concentrateur en utilisant un câble réseau standard.

(N'importe quel port LAN fonctionnera automatiquement comme un port « montant » lorsque c'est nécessaire).

3. Connectez votre **modem** DSL/câble au port **WAN**. Utilisez le câble fourni avec votre modem DSL/câble, ou un câble réseau standard.
4. Branchez l'adaptateur d'alimentation fourni et mettez sous tension.
5. Vérifiez les DEL.
 - La DEL *Statut* doit clignoter, puis s'éteindre. Si elle reste allumée, c'est qu'il y a une erreur matérielle.
 - La LED *WAN* doit être allumée.
 - Pour chaque connexion LAN (PC) active, la DEL *LAN Lien/Act* doit être allumée.

② Configuration

1. Démarrez votre PC. S'il est déjà démarré, redémarrez-le. Il obtiendra alors une adresse IP du serveur DHCP du routeur haut débit VPN.
2. Démarrez votre navigateur Internet. Dans le champ *Adresse*, entrez l'adresse suivante :
HTTP://192.168.0.1
3. Cliquez sur l'assistant WAN pour effectuer l'installation initiale
4. Suivez les étapes successives de l'assistant jusqu'à la fin. En fonction des données de votre FAI et du tableau ci-dessous, assurez-vous que vos choix sont corrects.

Type de Connexion	Données requises
Adresse IP Dynamique	Habituellement, aucune. Mais certains FAI peuvent exiger un <i>Hostname</i> (<i>Nom d'hôte</i>)

	ou un <i>Domain name</i> (Nom de domaine) particulier, ou une <i>MAC (physical) address</i> . (Adresse MAC (physique) particulière).
Adresse IP Fixe	L'adresse IP qui vous est allouée, et des informations associées.
PPPoE	Nom d'utilisateur et mot de passe.
PPTP, L2TP, Big Pond,	Nom d'utilisateur et mot de passe, Adresse Serveur

5. Sur le dernier écran de l'assistant, effectuez le test et vérifiez que la connexion à Internet peut être établie.
- Si la connexion échoue, vérifiez vos données et votre modem câble/DSL.
 - Si votre FAI a enregistré votre adresse MAC (physique), modifiez l'adresse MAC (sur l'écran *Modem câble* de l'assistant) pour qu'elle corresponde avec la valeur attendue par votre FAI.

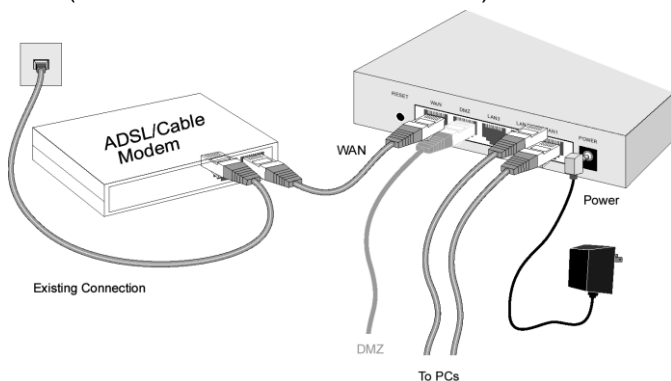
Requisitos

- Módem de cable o DSL para acceso a Internet de banda ancha.
- Cables de red estándar.
- Protocolo de red TCP/IP instalado en cada PC.

Instalación

1 Instalación física

1. Asegúrese de que el Enrutador de banda ancha VPN y el Módem DSL/Cable están apagados antes de empezar. Deje el módem DSL/Cable conectado a la toma de la pared (línea telefónica o entrada de cable).



2. Utilice cables LAN para conectar los PCs a los puertos LAN del Enrutador de banda ancha VPN.

- Si es necesario, conecte cualquiera de los puertos LAN del Enrutador de banda ancha VPN a otro Hub utilizando un cable LAN. (Cualquier puerto LAN funcionará automáticamente como puerto de “enlace ascendente” cuando sea necesario.)
3. Conecte su **Módem** DSL/Cable al puerto **WAN**. Utilice el cable suministrado con su módem DSL/Cable o un cable de red estándar.
 4. Conecte el adaptador de alimentación suministrado y encienda el dispositivo.
 5. Compruebe los LEDs
 - El LED de *Estado* debe parpadear y apagarse. Si permanece encendido indicará un error hardware.
 - El LED *WAN* debe permanecer encendido.
 - Por cada conexión LAN (PC) activa, el LED de *Enlace/Activo* debe permanecer encendido.

② Configuración

1. Encienda su PC. Si ha lo ha encendido, reinicielo. El equipo obtendrá una dirección IP del Servidor DHCP del Enrutador de banda ancha VPN.
2. Inicie su navegador WEB. En el cuadro *Dirección*, introduzca lo siguiente:
 HTTP://192.168.0.1
3. Haga clic en WAN Wizard (Asistente WAN) para iniciar la configuración
4. Complete todos los pasos del asistente hasta que termine. Consulte datos que le haya proporcionado su proveedor de servicios de Internet (ISP) y la tabla siguiente para garantizar que las opciones son correctas.

Tipo de conexión	Datos necesarios.
Dirección IP	Normalmente, ninguno. No obstante, algunos provee-

dinámica	dores de servicios de Internet pueden requerir la siguiente información: <i>Hostname (Nombre de equipo)</i> , <i>Domain name (Nombre de dominio)</i> o <i>MAC (physical) address (Dirección MAC (física))</i> .
Dirección IP especificada (fija)	Dirección IP asignada al usuario e información relacionada.
PPPoE	Nombre de inicio de sesión y contraseña.
PPTP, L2TP, Big Pond,	Nombre de inicio de sesión y contraseña, y dirección del servidor.

5. En la pantalla final del asistente, ejecute la comprobación y asegúrese de que se puede establecer la conexión a Internet.
- Si la conexión falla, compruebe los datos y el módem de cable/DSL.
 - Si su ISP ha registrado la dirección MAC (física), cámbiela en la pantalla *Módem de cable* del asistente para que coincida con el valor que espera su ISP.

Dutch

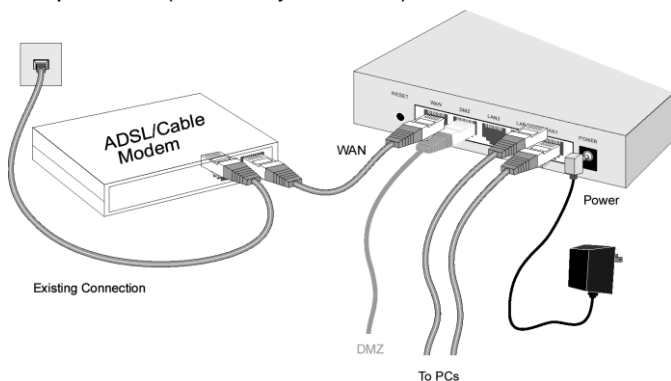
Vereisten

- DSL- of kabelmodem voor breedband internettoegang.
- Standaard netwerkkabels.
- TCP/IP-netwerkprotocollen moeten op elke pc zijn geïnstalleerd.

Installatie

1 Fysieke installatie

1. Zorg ervoor dat de VPN breedbandrouter en de DSL/kabelmodem uitgeschakeld zijn voordat u begint. Laat de DSL/kabelmodem aangesloten op het stopcontact (telefoonlijn of kabel).



2. Gebruik gewone netwerkkabels om de computers te verbinden met de LAN-aansluitingen van de VPN breedbandrouter.
 - Verbind zo nodig een LAN-aansluiting van de VPN breedbandrouter met een normale aansluiting van een andere hub, met gewone netwerkkabel. (Elke LAN-

aansluiting werkt automatisch als "Uplink" als dat nodig is.)

3. Sluit de DSL/kabel**modem** aan op de **WAN**-aansluiting. Gebruik de kabel die met de DSL/kabelmodem geleverd is of een gewone netwerkkabel.
4. Sluit het voedingsapparaat aan en schakel in.
5. Controleer de leds.
 - De *Status*-led moet knipperen en daarna uitschakelen. Blijft hij branden dan is er een hardwarestoring.
 - De *WAN*-led moet blijven branden.
 - Voor elke actieve LAN (PC)-verbinding moet de LAN *Link/Act* led branden.

② Configuratie

1. Start de computer. Staat hij al aan, herstart hem dan. De computer zal een IP-adres vragen aan de DHCP-server in de VPN breedbandrouter.
2. Start de webbrowser. Geef in het *adresvak* het volgende op:

HTTP://192.168.0.1
3. Klik op WAN Wizard om verder te gaan met de instelling
4. Volg de stappen van de wizard tot deze voltooid is. Raadpleeg de gegevens van uw ISP en in de onderstaande tabel om zeker te zijn dat u de juiste keuze hebt gemaakt.

Verbindingstype	Vereiste gegevens.
Dynamisch IP-adres	Doorgaans, geen. Sommige ISP's kunnen echter vereisen dat u een specifieke

	<i>Hostname(hostnaam), Domain name (domeinnaam) of MAC (physical) address (MAC-adres (fysiek adres)) gebruikt.</i>
Statisch (Vast) IP-adres	Het IP-adres dat aan u is toegewezen en verwante informatie.
PPPoE	Aanmeldingsnaam en wachtwoord.
PPTP, L2TP, Big Pond,	Aanmeldingsnaam en wachtwoord, serveradres

5. Voer de test uit op het laatste scherm van de wizard en controleer of er een internetverbinding kan worden gemaakt.
- Als de verbinding mislukt, moet u uw gegevens en de kabel/DSL-modem controleren.
 - Als uw ISP uw MAC-adres (fysiek adres) heeft geregistreerd, moet u het MAC-adres (op het scherm *Cable Modem* (Kabelmodem) van de wizard) wijzigen zodat het overeenkomt met de waarde die door uw ISP wordt verwacht.

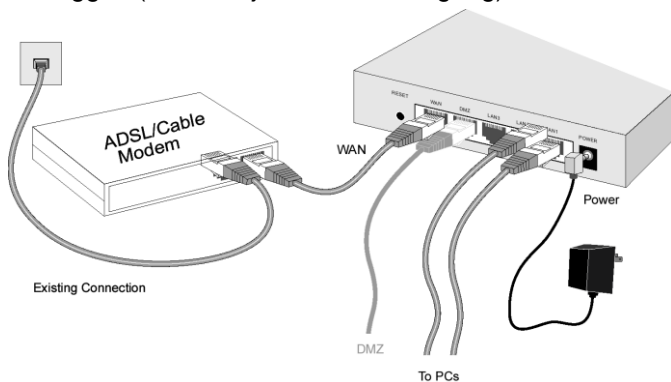
Krav

- DSL eller Kabelmodem til bredbånd Internet forbindelse.
- Standard Netværkskabler.
- TCP/IP netværks protokol installeret på hver Pc.

Opsætning

1 Fysisk installation

1. Kontroller, at VPN bredbåndsrouteren og DSL/kabelmodemet er SLUKKET, inden du begynder. DSL/kabelmodemet skal være forbundet til stikkontakten i væggen (telefonlinje eller kabelindgang).



2. Brug standard LAN-kabler til at forbinde pc'er til VPN bredbåndsrouteren LAN-porte.
 - Om nødvendigt skal du forbinde en LAN-port på VPN bredbåndsrouteren til en normal port på en anden hub ved hjælp af et standard LAN-kabel (en hvilken som

helst LAN-port vil i givet fald automatisk fungere som "op-link"-port).

3. Forbind DSL/kabel-**modemet** til **WAN** porten. Brug kablet, som følger med DSL/kabelmodemet, eller et standard-netværkskabel.
4. Tilslut den medfølgende el-adapter og tænd.
5. Tjek LED:
 - *Status* LED skal blinke og derefter slukke. Hvis det forbliver tændt, er der en hardwarefejl.
 - *WAN* LED skal være TÆNDT.
 - *LAN Link/Act* LED skal være TÆNDT for hver aktiv LAN (pc-) forbindelse.

② Konfiguration

1. Start pc'en. Hvis den allerede er startet, skal den gensstartes.
Den vil herefter få en IP-adresse fra VPN bredbåndsrouters DHCP server.
2. Start WEB browseren og indtast følgende i *adressefeltet*.
HTTP://192.168.0.1
3. Klik på WAN Wizard for at fortsætte installationen.

Forbindelses type	Data krævet.
Dynamisk IP Adresse	Sædvanligvis, ingen. Men nogle ISP kan kræve et specifikt <i>Hostname</i> (<i>Værtsnavn</i>), <i>Domain name</i> (<i>Domænenavn</i>), eller <i>MAC (physical) address</i> (<i>MAC (fysiske) adresse</i>).
Specificeret (Fast)	IP Adresse allokeret til dig, og

IP Adresse	relateret information.
PPPoE	Brugernavn og kodeord.
PPTP, Big Pond, L2TP	Brugernavn og kodeord, Server Adresse

- 4 På den sidste trin i opsætningshjælpen, køres test og check at Internet forbindelsen kan etableres.
- Hvis forbindelsen slår fejl, check både dine data og Kabel/DSL modemmet.
 - Hvis din ISP har optaget din MAC (fysisk) adresse, ændres MAC adresse (på Hjælpens *Kabelmodem* skærm) til at matche den værdi, der forventes af din ISP.

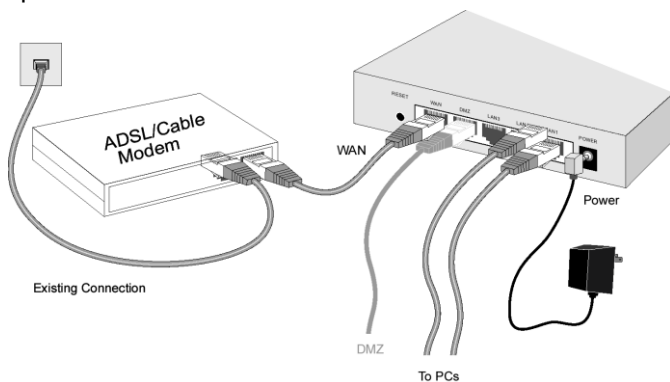
Requisiti

- Modem DSL/Cavo per accesso ad Internet a banda larga.
- Cavi di rete standard.
- Protocollo di rete TCP/IP installato su ogni PC.

Configurazione

1 Installazione fisica

1. Assicurarsi che sia il Router Broadband VPN che il modem DSL/Cavo siano SPENTI prima di cominciare. Mantenere collegato il modem DSL/Cavo collegato alla presa telefonica a muro.



2. Usare i cavi LAN standard per collegare i PC alle porte LAN del Router Broadband VPN.

- Se necessario, collegare una delle porte LAN del Router Broadband VPN ad una porta normale di un hub, usando un cavo LAN standard. (Qualsiasi porta LAN funzionerà automaticamente come una porta "Uplink" quando necessario.)
3. Collegare il **Modem** DSL/Cavo alla porta **WAN**. Usare cavo fornito in dotazione al modem DSL/Cavo, oppure un cavo di rete standard.
 4. Collegare l'alimentatore del Router Broadband VPN fornito in dotazione ed accendere.
 5. Controllare i LED
 - Il LED *Status* deve lampeggiare e poi spegnersi. Se resta acceso, significa che c'è un errore hardware.
 - Il LED *WAN* deve essere **ACCESO**.
 - Per ciascuna connessione LAN (PC) attiva, il LED *LAN Link/Act* deve essere **ACCESO**.

② Configurazione

1. Avviare il PC. Se è già avviato, riavviarlo. Dopodiché otterrà un indirizzo IP dal server DHCP del Router Broadband VPN.
2. Avviare il browser WEB. Nella casella *Indirizzo*, inserire quanto segue:

HTTP://192.168.0.1
3. Fare clic su WAN Wizard (Procedura guidata WAN) per procedere con la prima installazione.

4. Seguire le istruzioni della procedura fino al termine. Fare riferimento ai dati del proprio provider ed alla tabella che segue per accertarsi che le proprie selezioni siano corrette.

Tipo di Connessione	Dati richiesti.
Indirizzo IP Dinamico	Di solito nessuno. Alcuni provider possono richiedere un particolare <i>Host-name (Nome Host)</i> , <i>Domain name (Nome di dominio)</i> o <i>MAC (physical) address (Indirizzo MAC (fisico))</i> .
Indirizzo IP Specifico (Fisso)	Indirizzo IP assegnato ed informazioni correlate.
PPPoE	Nome utente e password.
PPTP, L2TP, Big Pond,	Nome utente e password Indirizzo del Server

5. Nella schermata finale della procedura guidata, eseguire il test e controllare che possa essere stabilita la connessione ad Internet.
- Se la connessione non riesce, controllare sia i dati personali sia i dati del modem DSL/Cavo.
 - Se il provider ha registrato l'indirizzo MAC (fisico), cambiare l'indirizzo MAC (nella schermata *Cable Modem* della procedura guidata) per farlo corrispondere al valore previsto dal provider.

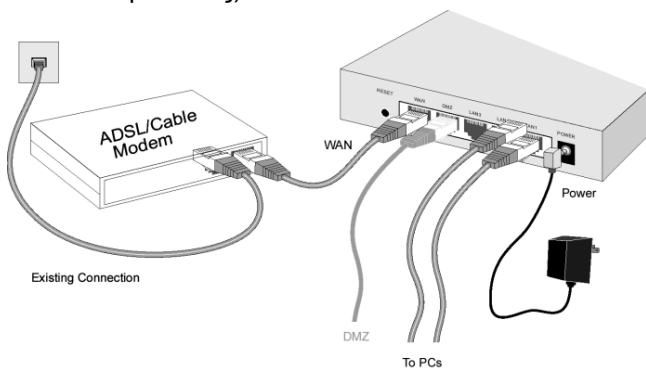
Απαιτήσεις

- DSL ή καλωδιακό μόντεμ για ευρυζωνική πρόσβαση στο Διαδίκτυο.
- Συνήθη καλώδια δικτύου.
- Δικτυακό πρωτόκολλο TCP/IP εγκατεστημένο σε κάθε PC.

Ρύθμιση

❶ Εγκατάσταση Συσκευής

1. Βεβαιωθείτε πως ο VPN **Broadband Router** και το DSL/Καλωδιακό μόντεμ είναι ΣΒΗΣΤΑ πριν να συνεχίσετε. Αφήστε συνδεδεμένο το DSL/Καλωδιακό μόντεμ στην πρίζα του τοίχου (τηλεφωνική γραμμή ή καλωδιακή είσοδος).



2. Χρησιμοποιήστε τυπικά καλώδια LAN για να συνδέσετε τους υπολογιστές στις θύρες LAN του VPN **Broadband Router**.

- Αν είναι απαραίτητο (εάν υπάρχει Switch), συνδέσετε οποιαδήποτε θύρα LAN του VPN **Broadband Router** σε μια κανονική θύρα του Switch, χρησιμοποιώντας ένα τυπικό καλώδιο LAN. (Όλες οι θύρες LAN θα λειτουργήσουν αυτόματα ως θύρες "Uplink" όταν είναι απαραίτητο.)
3. Συνδέστε το DSL/Καλωδιακό σας **Μόντεμ** στη θύρα **WAN**. Χρησιμοποιήστε το καλώδιο που παρέχεται μαζί με το DSL/Καλωδιακό μόντεμ, ή ένα τυπικό καλώδιο δικτύου.
 4. Συνδέστε τον παρεχόμενο μετασχηματιστή και ανάψτε τη συσκευή.
 5. Ελέγξτε τις λυχνίες LED
 - Η λυχνία LED *Κατάστασης* θα πρέπει να ανάψει και έπειτα να σβήσει. Αν παραμείνει αναμμένη, υπάρχει σφάλμα υλικού.
 - Η λυχνία LED *WLAN* θα πρέπει να είναι **ΑΝΑΜΜΕΝΗ**.
 - Για κάθε ενεργή σύνδεση LAN (Υπολογιστή), θα πρέπει να είναι αναμμένη η λυχνία LED LAN *Link/Act*.

② Διαμόρφωση

1. Εκκινήστε τον υπολογιστή σας. Αν είναι ήδη ενεργοποιημένος, κάντε επανεκκίνηση. Στη συνέχεια θα λάβει μια IP Διεύθυνση από το Διακομιστή DHCP του VPN **Broadband Router**.
2. Εκκινήστε το πρόγραμμα περιήγησης στο Web. Στο πλαίσιο *Διεύθυνσης*, εισάγετε την παρακάτω:
HTTP://192.168.0.1
3. Κάντε κλικ στο WAN Wizard (Οδηγός Ρυθμίσεων WAN) για να προχωρήσετε στις αρχικές ρυθμίσεις
4. Ακολουθήστε όλα τα βήματα του Οδηγού μέχρι να τελειώσει. Ανατρέξτε στις πληροφορίες του παρόχου υπηρεσιών Διαδικτύου (ISP), και του ακόλουθου πίνακα, για να σιγουρευτείτε ότι οι επιλογές σας είναι σωστές.

Είδος Σύνδεσης	Δεδομένα που απαιτούνται.
Δυναμική Διεύθυνση IP	Συνήθως, κανένα. Όμως κάποιοι πάροχοι (ISP) μπορεί να απαιτούν κάποιο συγκεκριμένο <i>Hostname</i> <(Όνομα Κεντρικού Υπολογιστή)>, <i>Domain name</i> <(Όνομα Περιοχής)>, ή <i>address</i> <διεύθυνση> <i>MAC</i> (φυσική).
Σταθερή Διεύθυνση IP	Η διεύθυνση IP που σας έχει αποδοθεί και οι σχετικές πληροφορίες.
PPPoE	Όνομα εισόδου χρήστη και κωδικό πρόσβασης.
PPTP, L2TP, Big Pond,	Όνομα εισόδου χρήστη και κωδικό πρόσβασης, διεύθυνση διακομιστή.

5. Στην τελευταία οθόνη του Οδηγού, κάντε το τεστ και ελέγξτε αν μπορεί να επιτευχθεί σύνδεση στο Διαδίκτυο.
- Αν δεν επιτευχθεί σύνδεση, ελέγξτε τόσο τα δεδομένα σας όσο και το καλωδιακό/DSL μόντεμ.
 - Αν ο πάροχός σας έχει καταχωρήσει τη διεύθυνση MAC σας (φυσική διεύθυνση), αλλάξτε τη διεύθυνση MAC (στην οθόνη *Cable Modem <Καλωδιακό Μόντεμ>* του Οδηγού) έτσι ώστε να συμπίπτει με την τιμή που αναμένει ο πάροχος.

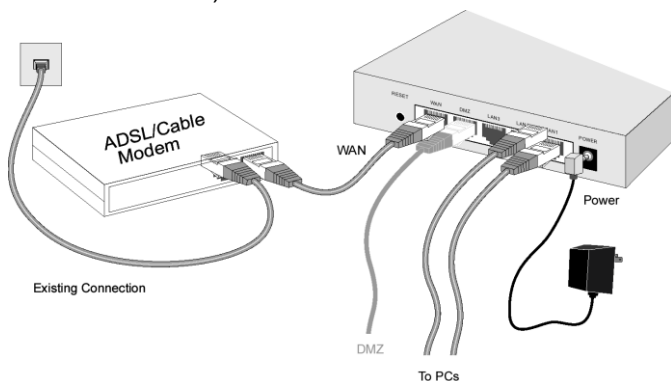
Requisitos

- Modem DSL ou a cabo para acesso à Internet de banda larga.
- Cabos de rede padrão.
- Protocolo de rede TCP/IP instalado em todos os PCs.

Instalação

1 Instalação física

1. Antes de iniciar a instalação, certifique-se de que o roteador de banda larga VPN e o modem DSL/por cabo estejam desligados. Deixe o modem DSL/por cabo conectado à respectiva tomada (linha telefônica ou entrada de cabo).



2. Use cabos de LAN padrão para conectar os PCs às portas LAN no roteador de banda larga VPN.

- Se for necessário, conecte qualquer porta LAN do roteador de banda larga VPN a uma porta normal de outro hub usando um cabo LAN padrão. (Qualquer porta LAN funcionará automaticamente como uma porta de "Uplink" quando necessário.).
3. Conecte o **modem** DSL/por cabo à porta **WAN**. Use o cabo fornecido com o modem DSL/por cabo, ou um cabo de rede padrão.
 4. Conecte e ligue a fonte de alimentação fornecida.
 5. Verifique os LEDs
 - O LED *Status* deve piscar e, depois, apagar. Se permanecer aceso, significa que há um erro de hardware.
 - O LED *WAN* deve permanecer aceso.
 - Para cada conexão (PC) de LAN ativa, o LED *conexão/atividade* de LAN deve ficar aceso.

② Configuração

1. Inicie o PC. Se já está ligado, reinicie-o.
O dispositivo obterá um endereço IP do servidor de DHCP do roteador de banda larga VPN.
2. Inicie o navegador web, Na caixa *Endereço*, digite o seguinte:

HTTP://192.168.0.1
3. Clique no Assistente de WAN para realizar a configuração inicial
4. Siga as instruções do assistente até o final. Consulte os dados de seu ISP e a tabela abaixo para ter certeza de que suas escolhas estão corretas.

Tipo de conexão	Dados necessários.
Endereço IP dinâmico	Geralmente, alguns ISPs (provedores de serviços de Internet) podem exigir um <i>Hostname (Nome de host)</i> , <i>Domain name (Nome de domínio)</i> , ou endereço <i>MAC (físico) específicos</i> .
Endereço IP estático (fixo)	Endereço IP alocado a você e informações correlatas.
PPPoE	Nome e senha de login.
PPTP, L2TP, Big Pond,	Nome e senha de login, endereço do servidor

5. Na tela final do assistente, execute o teste e verifique se é possível estabelecer uma conexão de Internet.
- Se a conexão falhar, verifique os dados e o modem a cabo/DSL.
 - Se seu provedor de Internet registrou seu endereço MAC (físico), mude o endereço MAC (na tela *Cable Modem – Assistente modem a cabo*) para que o endereço coincida com o esperado pelo seu provedor.

繁體中文

快速安裝手冊提供您進行簡易快速安裝設定，若您想要了解更多進階的使用設定說明，請參考 CD 內附的使用手冊。

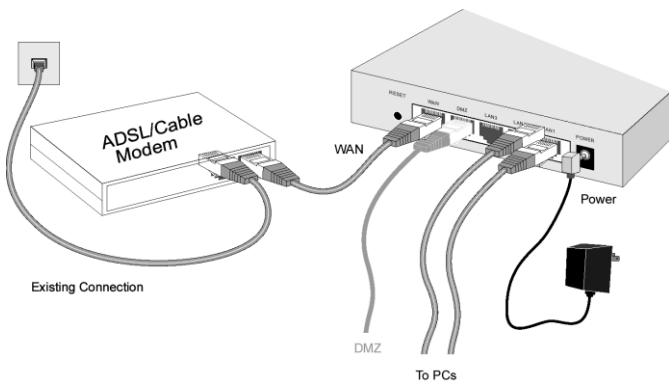
基本需求

- 寬頻業者提供的 ADSL/Cable 服務
- 標準的網路線
- 每一台 PC 都需安裝 TCP/IP 通訊協定

安裝及設定

① 硬體安裝

1. 選擇一個適當的地方安裝 LevelOne FBR-1430 VPN 路由器，並確認路由器電源是關閉的；



2. 將標準的網路線一端連接電腦，另一端連接到路由器的任一 LAN 埠；10BaseT 和 100BaseT 網路線，都可以使用

3. 將您的 ADSL/Cable Modem 接進路由器 WAN 埠
4. 連接變壓器到 路由器，並開啓電源；
5. 檢查 LED 燈號
 - 確認 *Power*, *WAN*, 的 LED 燈有亮起
 - 每一個 LAN 埠有連接到電腦的，LED 的燈會亮起(所連接的電腦也是開機的)

② 軟體設定

1. 將電腦重新開機，電腦會自動從 LevelOne 路由器取得一組 IP；
2. 開啓您電腦的瀏覽器，並輸入以下的網址：

HTTP://192.168.0.1
3. 點選“WAN Wizard”進行初始安裝
4. 從開始設定到完成，請參考由寬頻業者所提供的資料；
5. 在安裝精靈的最後一個頁面，可以測試您的設定正確與否；如果連線失敗，請再重新確認您所輸入的資料及 ADSL 連線狀態。

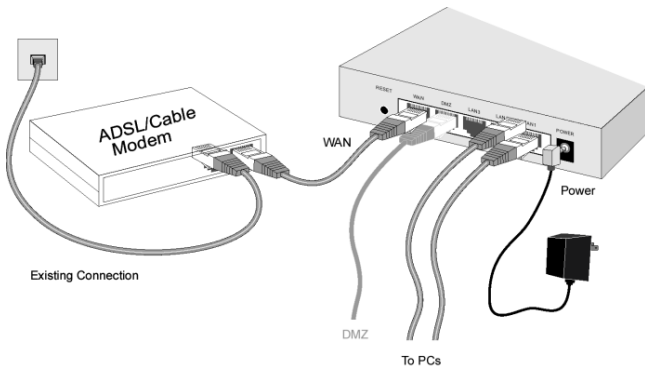
요구 사항

- broadband 인터넷 액세스용 DSL 또는 케이블 모뎀.
- 표준 네트워크 케이블.
- 각 PC 에 설치된 TCP/IP 네트워크 프로토콜.

설치

① 물리적 설치

1. 가상 사설 통신망(VPN) 광대역 라우터 및 디지털 가입자 선로(DSL)/케이블 모뎀은 시작하기 전에 전원이 꺼져있습니다. DSL/케이블 모뎀을 벽 소켓(전화선 혹은 케이블 입력)에 연결된 채로 놓아 두십시오.



2. 표준 근거리 통신망(LAN) 케이블을 사용하여 PC 를 VPN 광대역 라우터상의 LAN 포트에 연결하십시오.
 - 필요할 경우, 표준 LAN 케이블을 사용하여 VPN 광대역 라우터상의 LAN 포트를 또 다른 허브상의

정상 포트에 연결하십시오. (모든 LAN 포트가 필요시 자동으로 “업링크” 포트도 기능할 수 있습니다.)

3. DSL/케이블 모뎀을 원거리 통신망(WAN) 포트에 연결하십시오. DSL/케이블 모뎀 지원 케이블 혹은 표준 네트워크 케이블을 사용하십시오.
4. 공급된 전원 어댑터를 연결하고 전원을 켜십시오.
5. 발광 다이오드(LED)를 확인합니다
 - 상태 LED 는 번쩍거린 후에 꺼집니다. 계속 켜져 있을 경우 하드웨어 오류입니다.
 - WAN LED 는 켜져 있어야 합니다.
 - 각각의 능동적 LAN(PC) 연결을 위해, LAN 연결/활성화 LED 는 켜져 있어야 합니다.

② 구성

1. PC 를 시작하십시오. 이미 시작되어 있을 경우, 다시 시작하십시오.
그런 후에 VPN 광대역 라우터의 DHCP 서버에서 IP 주소를 획득합니다.
2. WEB 브라우저를 시작하십시오. 주소 상자에서, 다음을 입력합니다.

HTTP://192.168.0.1
3. WAN 마법사를 클릭하여 초기 설정을 진행합니다
4. 구성을 마칠 때까지 단계별로 마법사의 지시를 따릅니다.
ISP 의 데이터와 아래의 표를 참조하여 선택이 올바른지 확인합니다.

연결 유형	필요한 데이터.
동적 IP 주소	대개의 경우, 없음. 그러나 일부 ISP 는 특정 <i>Hostname</i> (호스트 이름),

	<i>Domain name (도메인 이름), 또는 MAC (physical) address (MAC (물리적) 주소)가 필요할 수 있습니다.</i>
지정된(고정) IP 주소	사용자에게 할당된 IP 주소 및 관련 정보.
PPPoE	로그인 이름과 암호.
PPTP, L2TP, Big Pond,	로그인 이름 및 암호, 서버 주소

5. 마법사의 마지막 화면에서 테스트를 실행하고 인터넷 연결이 가능한지 확인합니다.
- 연결이 되지 않으면, 데이터 및 케이블/DSL 모뎀을 확인합니다.
 - ISP가 MAC(물리적) 주소를 기록한 경우, MAC 주소(마법사의 *케이블 모뎀* 화면에 있음)를 변경하여 ISP가 기대하는 값과 일치시킵니다.

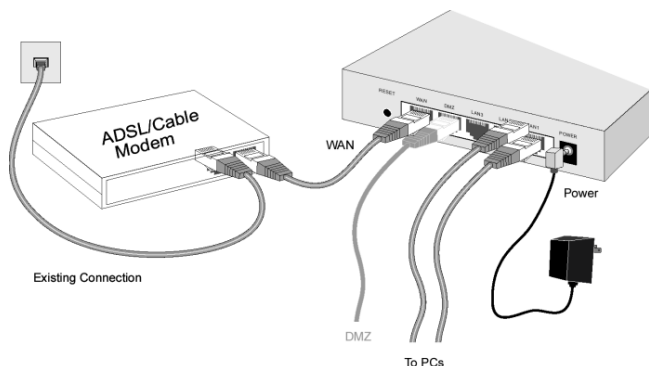
要件

- ブロードバンドインターネットアクセス用の DSL またはケーブルモデム。
- 標準のネットワークケーブル。
- 各 PC には TCP/IP ネットワークプロトコルのインストールが必要。

セットアップ

① 物理的取り付け

1. 開始する前に、VPN ブロードバンドルータと DSL/ケーブルモデムの電源がオフになっていることを確認します。DSL/ケーブルモデムをコンセント（電話回線またはケーブル入力）に差し込んだままにしておきます。



2. 標準の LAN ケーブルを使用して PC を VPN ブロードバンドルータの LAN ポートに接続します。

- 必要に応じて、VPN ブロードバンドルータの LAN ポートを、標準の LAN ケーブルを使用して、別のハブの標準ポートに接続します。(要求されたとき、LAN ポートは「アップリンク」ポートとして自動的に機能します)。
3. DSL/ケーブルモデムを **WAN** ポートに接続します。DSL/ケーブルモデムに付属するケーブル、または標準のネットワークケーブルを使用します。
 4. 付属の電源アダプタを接続し、電源をオンにします。
 5. LED をチェックします
 - ステータス LED が点滅し、電源がオフになります。オンのままになっている場合、ハードウェアにエラーがあります。
 - WAN LED はオンになっている必要があります。
 - それぞれのアクティブな LAN (PC)接続に対して、LAN リンク/活動 LED はオンになっている必要があります。

② 設定

1. PC を起動します。すでに起動している場合、再起動します。
VPN ブロードバンドルータの DHCP サーバーから IP アドレスが取得されます。
2. WEB ブラウザを起動します。アドレスボックスに、次を入力します。
HTTP://192.168.0.1
3. WAN ウィザードをクリックして、初期セットアップを開始します。
4. 画面上の指示に従ってウィザードを完了します。ISP から提供されたデータおよび下の表を参照して、正しい値を指定します。

接続タイプ	必須データ
ダイナミック IP アドレス	通常は必要ありません。ただし、特定の <i>Hostname</i> (ホスト名)、 <i>Domain name</i> (ドメイン名)、または <i>MAC (physical) address</i> . (<i>MAC (物理)アドレス</i>)を必要とする ISP もあります。
指定(固定)IP アドレス	ユーザーに割り当てられた IP アドレス、および関連情報
PPPoE	ログイン名とパスワード
PPTP、L2TP、Big Pond、	ログイン名とパスワード、サーバーアドレス

5. ウィザードの最後の画面で、テストを実行してインターネット接続に問題がないことをチェックします。
- 接続できない場合、データとケーブル/DSL モデムを両方ともチェックしてください。
 - ISP が MAC(物理)アドレスを指定している場合、ISP の指定値に対応するように(ウィザードのケーブルモデム画面上の)MAC アドレスを変更してください。

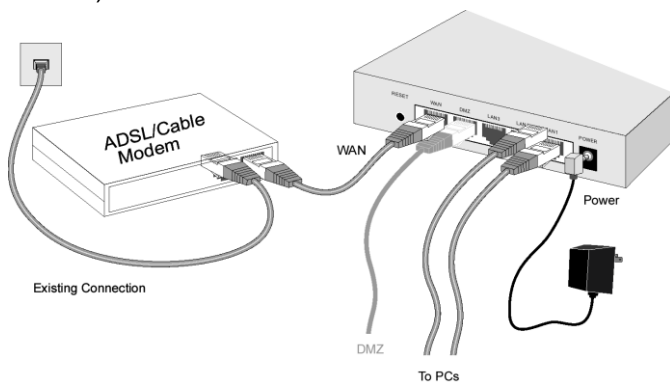
Требования

- Выделенная линия (DSL, кабельный модем или Ethernet) для широкополосного доступа в Интернет.
- Стандартные сетевые кабели.
- Сетевой протокол TCP/IP, установленный на каждом ПК.

Установка

1 Монтаж

6. Перед началом монтажа необходимо убедиться, что широкополосный маршрутизатор VPN и DSL или кабельный модем отключены от сети питания. Оставьте DSL или кабельный модем подключенным к настенной розетке (телефонной или кабельной линии).



7. Используйте стандартные сетевые кабели для подключения компьютеров к сетевым портам широкополосного маршрутизатора VPN.

- При необходимости подключите любой сетевой порт широкополосного маршрутизатора VPN к обычному порту другого концентратора при помощи стандартного сетевого кабеля. (Любой порт при необходимости может функционировать как восходящий порт.)
8. Подключите DSL или кабельный модем к порту **WAN**. Используйте входящий в комплект DSL или кабельного модема провод или стандартный сетевой кабель.
 9. Подсоедините входящий в комплект блок питания и включите его.
 10. Проверьте светодиодные индикаторы.
 - Индикатор состояния «*Status*» должен мигать, а затем отключиться. Если он продолжает мигать, произошел аппаратный сбой – перезагрузите маршрутизатор.
 - Индикатор глобальной сети «*WAN*» должен светиться.
 - Для каждого активного сетевого соединения с компьютером должен светиться индикатор «*Link/Act*».

② Настройка

1. Запустите компьютер. Если он уже запущен, перезагрузите его.
После этого он получит IP-адрес от DHCP сервера широкополосного маршрутизатора VPN.
2. Запустите веб-браузер. В поле «*Адрес*» (*Address*) введите следующее значение:
HTTP://192.168.0.1
3. Нажмите «*WAN Wizard*» для перехода к начальной настройке.
4. Выполняйте этапы мастера вплоть до завершения установки. Для правильного конфигурирования

руководствуйтесь данными, полученными от поставщика услуг Интернет, а также приведенными в таблице ниже.

Тип подключения	Требуемые данные.
Динамический IP-адрес	Обычно отсутствуют. Однако для некоторых поставщиков услуг Интернет (ISP) необходимо задать определенные <i>Hostname</i> (Имя хоста), <i>Domain name</i> (Имя домена), либо <i>MAC (physical) address</i> ((Физический) адрес MAC).
Статический (фиксированный) IP-адрес	Присвоенный IP-адрес и связанная с ним информация.
PPPoE	Имя пользователя и пароль.
PPTP, Big Pond,	Имя пользователя и пароль, адрес сервера

5. В последнем окне мастера выполните тест и проверьте возможность установки Интернет-соединения.
- Если возникает сбой соединения, проверьте введенные данные и DSL/кабельный модем.
 - Если поставщик услуг Интернет зарегистрировал адрес MAC (физический), измените адрес MAC (в окне мастера *Кабельный модем*) на значение, зарегистрированное поставщиком услуг Интернет.

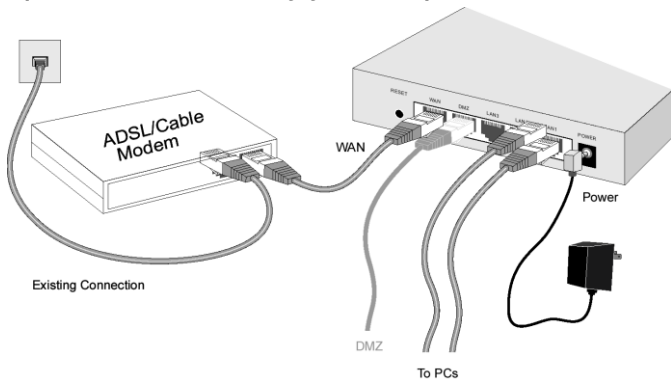
ความต้องการ

- โมเด็ม DSL หรือเคเบิลโมเด็ม สำหรับการเชื่อมต่อ broadband อินเทอร์เน็ต
- สายเคเบิลเน็ตเวิร์กมาตรฐาน
- โพรโทคอลเน็ตเวิร์ก TCP/IP ติดตั้งบน PC แต่ละเครื่อง

การติดตั้ง

❶ การติดตั้งเครื่อง

1. ตรวจสอบให้แน่ใจว่าได้ปิดเราเตอร์ broadband VPN และโมเด็ม DSL/เคเบิลโมเด็มแล้วก่อนเริ่มการติดตั้ง เสียบสายโมเด็ม DSL/เคเบิลโมเด็มค้างไว้ (สายโทรศัพท์หรือสายสัญญาณเคเบิล)



2. ใช้สาย LAN มาตรฐานเพื่อเชื่อมต่อเครื่องพีซีกับพอร์ต LAN บนเราเตอร์ broadband VPN

- ถ้าต้องการให้เชื่อมต่อพอร์ต LAN บนเราเตอร์บรอดแบนด์ VPN กับพอร์ตปกติบนฮับเครื่องอื่น โดยใช้สาย LAN มาตรฐาน (พอร์ต LAN จะทำหน้าที่เป็นพอร์ต "อับลิงก์" ให้โดยอัตโนมัติเมื่อต้องการ)
3. เชื่อมต่อโมเด็ม DSL/เคเบิลโมเด็มกับพอร์ต **WAN** ใช้สายเคเบิลที่ให้มาพร้อมโมเด็ม DSL/เคเบิลโมเด็ม หรือสายเชื่อมระบบเครือข่ายมาตรฐาน
 4. เสียบปลั๊กอะแดปเตอร์ไฟที่ให้มาพร้อมเครื่องแล้วเปิดเครื่อง
 5. ตรวจสอบไฟ LED
 - ไฟ LED *แสดงสถานะการทำงาน* ควรกระพริบแล้วดับลง ถ้าไฟติดไม่ยอมดับ แสดงว่ามีปัญหาด้านฮาร์ดแวร์
 - ไฟ *WAN* ควรจะติด
 - สำหรับการเชื่อมต่อ LAN (PC) ที่ใช้งานอยู่ ไฟ LED *แสดงการเชื่อมต่อ/การทำงาน* ของ LAN ควรจะติด

② การกำหนดค่า

1. เปิดเครื่องพีซี ถ้าเปิดเครื่องอยู่ให้ทำการรีสตาร์ทเครื่องใหม่ เครื่องพีซีจะได้รับ IP Address จากเซิร์ฟเวอร์ DHCP ของเราเตอร์บรอดแบนด์ VPN
2. เปิดโปรแกรมเว็บเบราว์เซอร์ ในช่อง *Address* กรอกข้อความดังนี้:
HTTP://192.168.0.1
3. คลิกที่ตัวช่วย WAN เพื่อดำเนินการตั้งค่าเริ่มต้น
4. ทำตามขั้นตอนของตัวช่วยติดตั้งจนเสร็จสิ้น ดูข้อมูลจาก ISP และตารางด้านล่าง เพื่อให้ตัวเลือกต่างๆ ถูกต้อง

ชนิดการเชื่อมต่อ	ข้อมูลที่ต้องการ
ที่อยู่ IP แบบไดนามิก	โดยปกติ ไม่มี แต่ ISP บางแห่งอาจต้องใช้ <i>Hostname (ชื่อโฮสต์), Domain name (ชื่อโดเมน), หรือ MAC (physical) address (MAC แอดเดรส (ทางกายภาพ))</i> เฉพาะ
ที่อยู่ IP ที่ระบุ (คงที่)	ที่อยู่ IP ที่จัดสรรให้คุณ และข้อมูลที่เกี่ยวข้อง
PPPoE	ชื่อล็อกอิน และรหัสผ่าน
PPTP, L2TP, Big Pond,	ชื่อล็อกอิน และรหัสผ่าน, ที่อยู่ของเซิร์ฟเวอร์

5. ในหน้าจอสุดท้ายของตัวช่วยติดตั้ง ให้ทำการทดสอบและตรวจดูว่าสามารถต่ออินเทอร์เน็ตได้
- ถ้าไม่สามารถต่อได้ ให้ตรวจสอบทั้งข้อมูลของคุณและเคเบิลโมเด็ม/โมเด็ม DSL
 - ถ้า ISP ของคุณได้บันทึกที่อยู่ MAC (ทางกายภาพ) ให้เปลี่ยนที่อยู่ MAC (บนหน้าจอเคเบิลโมเด็มของตัวช่วยติดตั้ง) ให้ตรงกับค่าที่ ISP ของคุณกำหนด

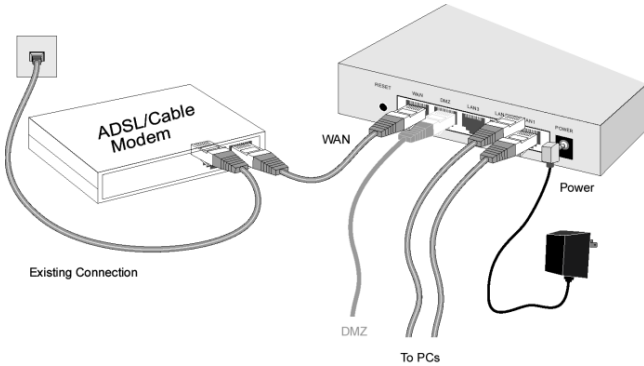
متطلبات التشغيل

- مودم DSL (خط المشترك الرقمي) أو مودم كبلّي للاتصال فائق السرعة بالإنترنت.
- كبلات شبكة قياسية
- تثبيت بروتوكول اتصال الشبكة TCP/IP على كل جهاز كمبيوتر.

الإعداد

1 التركيب الفعلي

1. قبل DSL واسع النطاق ومودم كابل/VPN تأكد من إيقاف تشغيل جهاز توجيه متصلًا بمقيس الحائط (خط الهاتف أو مدخل الكابل). DSL مع مودم كابل/البداية.



2. استخدم كبلات LAN القياسية لتوصيل أجهزة الكمبيوتر الشخصية بمنافذ LAN على جهاز توجيه VPN واسع النطاق.

- إذا لزم الأمر، قم بتوصيل أي منفذ من منافذ LAN الموجودة على جهاز توجيه VPN بالمنفذ العادي الموجود على لوحة التوصيل الآخر، باستخدام كابل LAN القياسي. (سيعمل أي منفذ LAN تلقائيًا كمنفذ "اتصال" إذا استدعى الأمر.)

3. قم بتوصيل **مودم الكابل/ DSL** بمنفذ **WAN**. استخدم الكابل المرفق مع مودم كابل/ DSL الخاص بك أو كابل الشبكة القياسي.
4. قم بتوصيل محول الطاقة المرفق وقم بتشغيل الطاقة.
5. افحص اللببات.

- ينبغي أن تومض لمبة الحالة ثم يتم إيقاف تشغيله. إذا بقي مضاءً، فمعنى ذلك وجود خطأ أجهزة.
- ينبغي أن تكون لهبة **WAN** مضاءة.
- لكل توصيل (كمبيوتر) LAN نشط، ينبغي أن تكون لمبة **LAN Link/Act** مضاءة.

2 التكوين

1. إذا كان قيد التشغيل بالفعل، فأعد بدء قم بتشغيل الكمبيوتر الشخصي الخاص بك. تشغيله.
VPN الخاص بجهاز توجيه DHCP من ملقم IP عندئذ سيحصل على عنوان واسع النطاق.
2. ابدأ متصفح الويب الخاص بك. في مربع العنوان **Address**، أدخل ما يلي:
HTTP://192.168.0.1
3. انقر على معالج WAN لمتابعة الإعداد الأولي

نوع الاتصال	البيانات المطلوبة.
الديناميكي IP عنوان	عادة، لا توجد بيانات مطلوبة. لكن قد يطلب بعض مزودي خدمات (اسم المضيف)، Hostname الإنترنت (اسم المجال)، أو Domain name أو (التحكم بالوصول MAC عنوان للسائط) (الفعلي).
(الثابت) المحدد IP عنوان	المخصص لك، والمعلومات IP عنوان ذات الصلة.
PPPoE	اسم تسجيل الدخول وكلمة المرور.
Big Pond و PPTP	اسم التسجيل للدخول وكلمة المرور وعنوان الخادم

في الشاشة الأخيرة للمعالج، قم بإجراء الاختبار وتحقق من إمكانية إنشاء اتصال بالإنترنت.

- في حال فشل إنشاء الاتصال، تحقق من البيانات والمودم الكبلي/DSL.
- إذا كان مزود خدمة الإنترنت (ISP) الذي تتبعه قد قام بتسجيل عنوان MAC (التحكم بالوصول للوسائط (الفعلي)، فقم بتغيير العنوان (على شاشة المعالج الخاصة بـ *Cable Modem* (المودم الكبلي)) ليتوافق مع القيمة التي يتوقعها مزود خدمة الإنترنت (ISP).