

Quick Start Guide

Hardware Installation

Installation der Hardware | Установка оборудования
Instalación del hardware | Maskinvaruinstallation

Installation du matériel | 硬件安装
Installazione hardware | 硬體安裝

1

Connect to your computer for initial configuration.
Schließen Sie Ihren Computer für die Erstkonfiguration an.
Conecte su ordenador para la configuración inicial.
Connectez-vous à votre ordinateur pour la configuration initiale.
Connettere il proprio computer per la configurazione iniziale.
Подключите устройство к компьютеру для первоначальной настройки.
Anslut datorn för initial konfiguration.
连接到电脑以进行初始配置。
連接至您的電腦以進行初始設定。

2

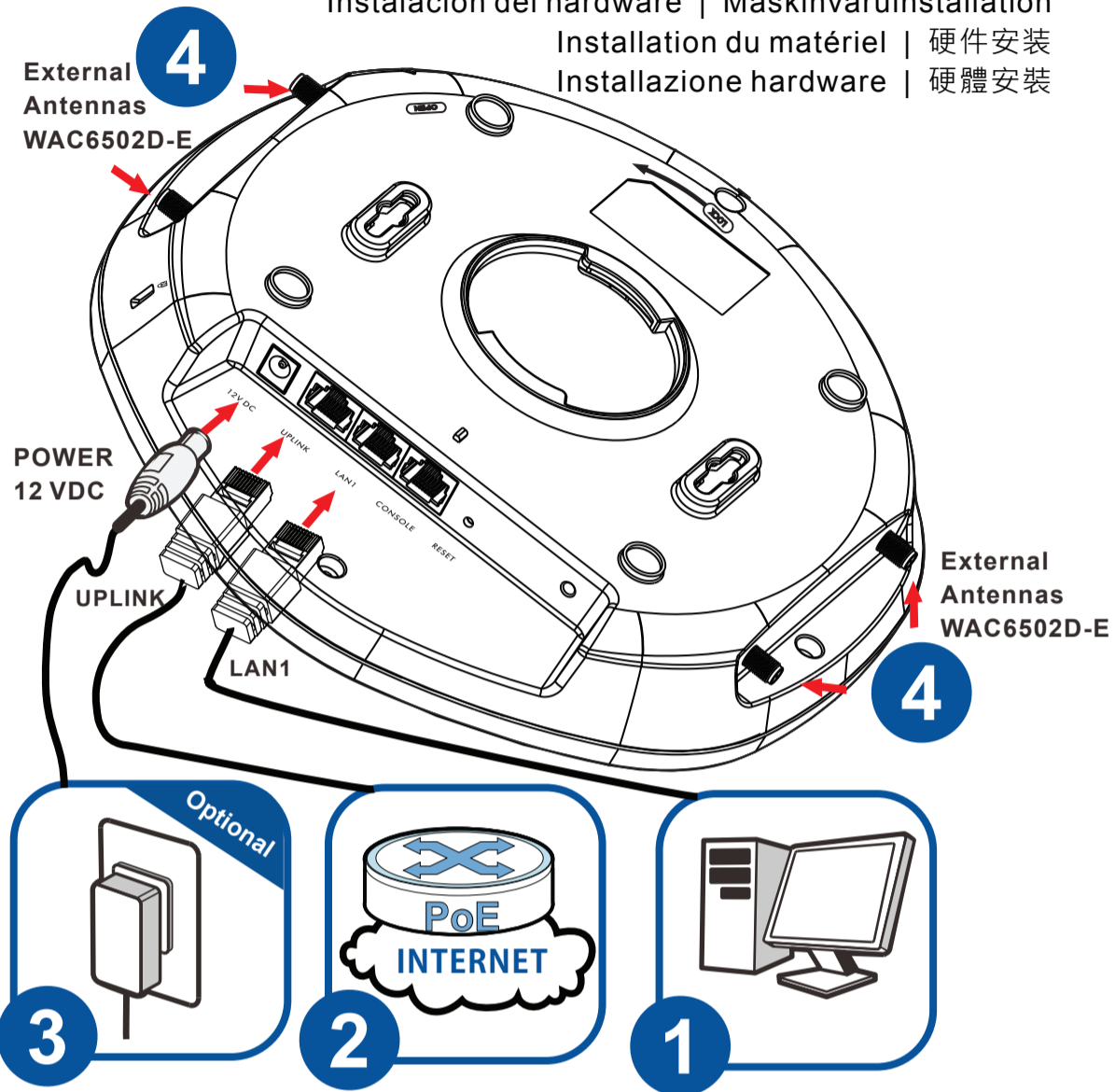
Connect to an appropriate power source. You do not need to do 3 if you are using PoE to provide power to your WAC AP via an 8-pin CAT 5 Ethernet cable.
Schließen Sie das Gerät an eine geeignete Stromquelle an. Wenn Sie den WAC AP mit PoE über ein 8-poliges CAT 5 Ethernetkabel anschließen, ist der Anschluss an eine Stromquelle nicht erforderlich.
Conecte a una fuente de corriente apropiada. No necesita realizar esto si utiliza PoE para suministrar energía a su WAC AP a través de un cable Ethernet CAT 5 de 8 contactos.
Connectez à une source d'alimentation appropriée. Cela n'est pas nécessaire si vous utilisez PoE pour alimenter votre WAC AP via un câble Ethernet CAT 5 à 8 broches.
Collegarsi a una fonte di alimentazione appropriata. Questa procedura non è necessaria se si utilizza PoE per fornire energia al WAC AP tramite un cavo Ethernet Cat 5 a 8 pin.
Подключите устройство к соответствующему источнику питания. В этом нет необходимости, если для питания устройства WAC AP вы используете технологию PoE через 8-контактный кабель Ethernet CAT 5.
Anslut till en lämplig strömkälla. Du behöver inte göra detta om du använder PoE för att ge ström åt din WAC AP via en 8-stiftspin CAT 5 Ethernet-sladd.
连接到正常通电的电源。如果是使用 PoE 来通过 8 针 CAT 5 以太网线给 WAC AP 供电，则不需要这样做。
連接至適當的電源。如果使用 PoE 透過 8 接腳 CAT 5 型乙太網路纜線為 WAC AP 供電，則可省略此步驟。

3

Attach the included antennas (WAC6502D-E).
Bringen Sie die beiliegenden Antennen an (WAC6502D-E).
Coloque las antenas incluidas (WAC6502D-E).
Fixez les antennes fournies (WAC6502D-E).
Collegare le antenne fornite a corredo (WAC6502D-E).
Прикрепите прилагаемые антенны (WAC6502D-E).
Montera de medföljande antennerna (WAC6502D-E).
安裝內附的天線 (WAC6502D-E)。
安裝附帶的天線 (WAC6502D-E)。

4

Connect to your computer for initial configuration.
Schließen Sie Ihren Computer für die Erstkonfiguration an.
Conecte su ordenador para la configuración inicial.
Connectez-vous à votre ordinateur pour la configuration initiale.
Connettere il proprio computer per la configurazione iniziale.
Подключите устройство к компьютеру для первоначальной настройки.
Anslut datorn för initial konfiguration.
连接到电脑以进行初始配置。
連接至您的電腦以進行初始設定。



Initial Configuration

Erstkonfiguration | Первоначальная настройка
Configuración inicial | Initial konfiguration

Configuration initiale | 初始配置
Configurazione iniziale | 初始設定

1

Make sure the IP address of your computer is in the range between "192.168.1.3" and "192.168.1.254". Open your web browser.
Stellen Sie sicher, dass die IP-Adresse Ihres Computers im Bereich zwischen "192.168.1.3" und "192.168.1.254" liegt. Starten Sie Ihren Webbrowser.
Asegúrese de que la dirección IP de su ordenador esté entre los valores "192.168.1.3" y "192.168.1.254". Abra su explorador de web.
Assurez-vous que l'adresse IP de votre ordinateur se situe dans la plage entre "192.168.1.3" et "192.168.1.254". Ouvrez votre navigateur web.
Assicurarsi che l'indirizzo IP del computer rientri nella gamma tra "192.168.1.3" e "192.168.1.254". Aprire il browser.
Убедитесь, что IP-адрес компьютера находится в диапазоне от "192.168.1.3" до "192.168.1.254". Откройте ваш веб-браузер.
Se till att IP-adressen på datorn ligger inom området "192.168.1.3" och "192.168.1.254". Öppna din webbläsare.
确保您电脑的 IP 地址在 "192.168.1.3" 和 "192.168.1.254" 范围内。打开 web 浏览器。
確認電腦的 IP 地址介於 "192.168.1.3" 至 "192.168.1.254" 之間。開啟您的網頁瀏覽器。



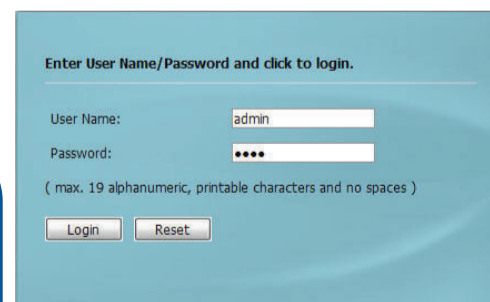
Default Login Details

Standard-Anmeldedaten | Данные для входа по умолчанию
Detalles de inicio de sesión predeterminados | Standarduppgifter för inloggning
Informations de connexion par défaut | 默认登录详细信息
Dettagli sull'accesso predefinito | 預設的登入詳細資訊

IP Address: 192.168.1.2
User Name: admin
Password: 1234
SSID: ZyXEL
Wireless Security: Disabled

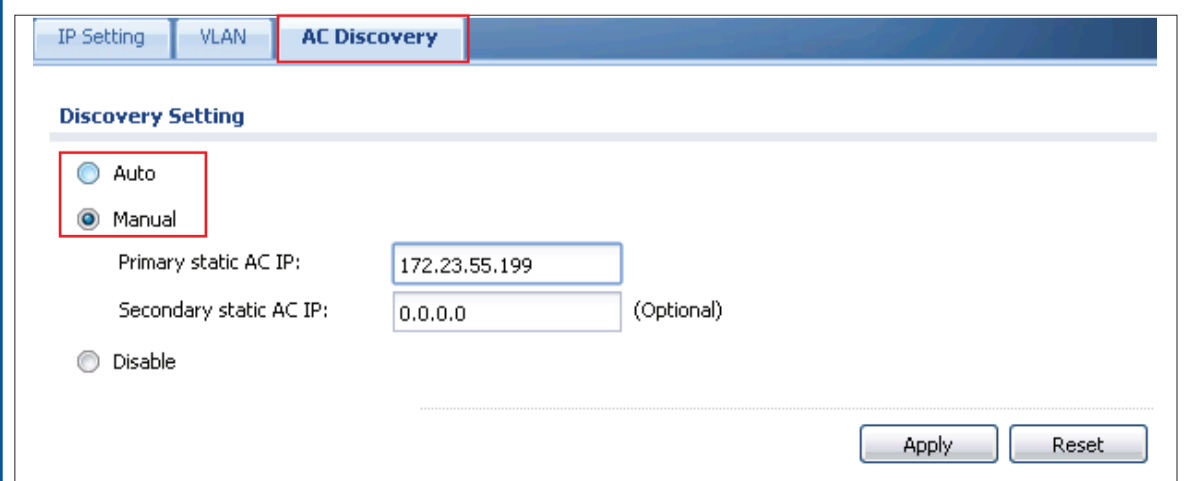
2

Log in and configure the wireless and wireless security settings.
Führen Sie ein Login durch, und konfigurieren Sie die Einstellungen für die Wireless-Funktion und die Wireless-Sicherheit.
Inicie sesión y ajuste la configuración de seguridad con cable e inalámbrica.
Connectez-vous et configurez les paramètres sans fil et de sécurité sans fil.
Eseguire il login e configurare le impostazioni della rete wireless e le impostazioni di sicurezza della rete wireless.
Войдите в систему и настройте параметры беспроводной связи и безопасности.
Logga in och konfigurera inställningarna för trådlöst och för trådlösa säkerhetsinställningar.
登录并配置无线设置及无线安全设置。
登入並進行無線及無線安全措施設定。



3

By default, the WAC AP can be managed by an AP Controller (AC) in the same IP subnet (Auto). To allow the WAC AP to be managed by an AC in a different network, go to **Configuration > Network > AC Discovery**, select **Manual** and enter the AC's IP address. Disconnect the WAC AP from your computer and connect its Ethernet port to the AP controller network. To go back to standalone AP mode, reset the WAC AP.
Standardmäßig kann der WAC AP über einen AP Controller (AC) im selben Subnetz (Auto) verwaltet werden. Um den WAC AP durch einen AC in einem anderen Netzwerk zu verwalten, rufen Sie **Configuration (Konfiguration) > Network (Netzwerk) > AC Discovery (AC Erkennung)** auf und wählen Sie **Manual (Manuell)** und geben Sie die IP-Adresse des AC ein. Trennen Sie den WAC AP von Ihrem Computer und verbinden Sie den Ethernetanschluss mit dem AP Controller Netzwerk. Setzen Sie den WAC AP, um zum Einzel-AP-Modus zurückzukehren.
Por defecto, el WAC AP puede ser administrado por un controlador AP (AC) en la misma subred (Auto). Para permitir que el WAC AP sea administrado por un AC en una red diferente, vaya a **Configuración (Configuración) > Network (Red) > AC Discovery (Descubrir AC)**, seleccione **Manual (Manual)** y escriba la dirección IP del AC. Desconecte el WAC AP de su ordenador y conecte su puerto Ethernet a la red del controlador AP. Vuelva al modo AP independiente, reinicie el WAC AP.
Par défaut, le WAC AP peut être géré par un contrôleur d'AP (AC) dans le même sous-réseau (Auto). Pour permettre au WAC AP d'être géré par un AC (Contrôleur de point d'accès) dans un autre réseau, accédez à **Configuration (Configuration) > Network (Réseau) > AC Discovery (Découverte AC)**, sélectionnez **Manual (Manuel)** et entrez l'adresse IP de l'AC. Débranchez le WAC AP de votre ordinateur et connectez son port Ethernet au réseau du contrôleur de l'AP. Pour revenir en mode AP autonome, réinitialisez le WAC AP.
Come impostazione predefinita, l'unità WAC AP può essere gestita da controller AP (AC) nella stessa sottorete (Auto). Per consentire all'unità WAC AP di essere gestita da AC in una rete diversa andare a **Configuration (Configurazione) > Network (Rete) > AC Discovery (Ricerca AC)**, selezionare **Manual (Manuale)** e immettere l'indirizzo IP dell'AC. Staccare l'unità WAC AP dal computer e connettere la sua porta Ethernet alla rete dell'unità di controllo AP. Per tornare alla modalità AP standalone, resettare l'unità WAC AP.
По умолчанию устройство WAC AP может управляться контроллером AP (AC) в той же подсети (Auto (Авто)). Чтобы можно было управлять устройством WAC AP с помощью AC в другой сети, перейдите в меню **Configuration (Конфигурация) > Network (Сеть) > AC Discovery (Обнаружение AC)**, выберите **Manual (Вручную)** и введите IP-адрес AC. Отсоедините устройство WAC AP от компьютера и подсоедините его порт Ethernet к сети контроллера AP. Чтобы вернуться в автономный режим работы AP, перезапустите устройство WAC AP.
Enligt standard kan WAC AP hanteras av en AP Controller (AC) i samma delnät (Auto). För att tillåta WAC AP att hanteras av en AC i ett annat nätverk, går du till **Configuration (Konfiguration) > Network (Nätverk) > AC Discovery (AC Discovery)**, väljer **Manual (Manuell)** och anger IP-adressen för AC. Koppla från WAC AP från datorn och anslut dess Ethernet-port till AP:ns styrenhetsnätverk. För att gå tillbaka till fristående AP-läge återställer du WAC AP.
默认情况下，AP 控制器 (AC) 可在相同子网中管理 WAC AP ("Auto" - 自动)。如要使用 AC 在其他网络中管理 WAC AP，请转到 **Configuration (配置) > Network (网络) > AC Discovery (AC 发现)**，然后选择 **Manual (手动)** 并输入 AC 的 IP 地址。断开 WAC AP 与电脑的连接，然后将以太网端口连接到 AP 控制器网络。如要返回到独立 AP 模式，请重置 WAC AP。依據預設，AP 控制器 (AC) 可在同一子網中管理 WAC AP (自動)。若要讓 WAC AP 由 AC 管理，請至 **Configuration (設定) > Network (網路) > AC Discovery (AC 尋找)**，選擇 **Manual (手動)** 然後輸入 AC 的 IP 地址。中斷 WAC AP 與電腦的連接，然後將其乙太網路埠連接至 AP 控制器網路。如要返回獨立的 AP 模式，請重設 WAC AP。



For more information, please refer to the User's Guide at www.zyxel.com.

Wall/Ceiling Mounting

Wand-/Deckenmontage | Монтаж на стену/потолок
 Montaje en pared o techo | Vägg/innertaksmontering
 Fixation murale/au plafond | 墙面安装/吊顶安装
 Installazione a parete/soffitto | 壁掛安裝/天花板吊裝

Self-tapping screws (Diameter: 3 mm) | Selbstschneidende Schrauben (Durchmesser: 3 mm)
 Tornillos con tapa automática (Diámetro: 3 mm) | Vis auto-taraudeuses (Diamètre: 3 mm)
 Viti autofilettanti (Diametro: 3 mm) | самонарезающие винты (Диаметр: 3 мм)
 Gängskärande skruvar (Diameter: 3 mm) | 自攻螺丝 (直径: 3 mm) | 自攻螺絲 (直徑: 3 公釐)

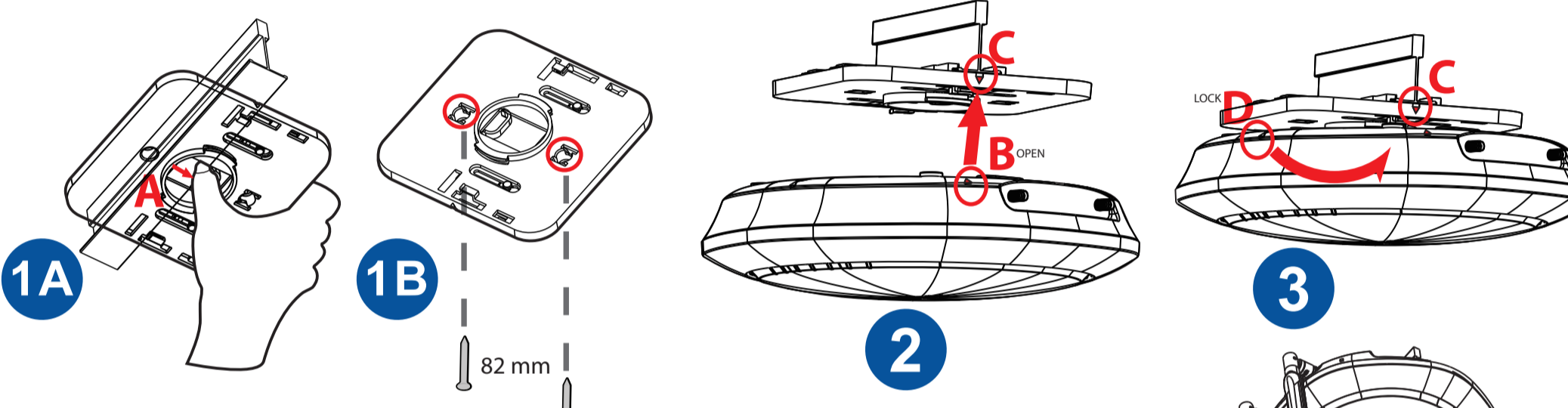
Ceiling

1A Remove a ceiling tile and clip the mounting bracket to the ceiling rail by pulling back on the grid clip (A).
 Entfernen Sie eine Deckenfläche und klemmen Sie die Montagehalterung an die Deckenfläche, indem Sie die Klemme zurückschieben (A).
 Quite un cobertor de techo y coloque el soporte de montaje en el rail del techo tirando hacia atrás del clip de la parrilla (A).
 Retirez une dalle de plafond et fixez le support de montage sur le rail au plafond en tirant sur le clip de la grille (A).
 Rimuovere un pannello del controsoffitto e agganciare la staffa di montaggio alla guida soffitto tirando indietro la clip griglia (A).
 Снимите потолочную плиту и закрепите монтажный кронштейн на потолочном профиле, оттянув назад сеточную защелку (A).
 Ta bort en takbräda och fäst monteringskonsolen i takskenan genom att dra gallerglipset bakåt (A).
 拆卸吊頂板，然後向後拉柵格扣件(A)以便將安裝支架夾到吊頂導軌上。
 移開天花板板片，然後向後拉柵格扣件(A)，將安裝支架扣裝到天花板的吊軌上。

1B Alternatively, drill two holes for wall plugs in the ceiling 82mm apart and screw the bracket onto the ceiling.
 Bohren Sie alternativ zwei Löcher für Wanddübel mit einem Abstand von 82mm in die Decke und schrauben Sie die Halterung an die Decke.
 O bien, perforo dos agujeros para tacos de pared en el techo a una distancia de 82mm y atornille el soporte en el techo.
 Vous pouvez également, percer deux trous pour chevilles dans le plafond, espacés de 82mm et visser le support sur le plafond.
 In alternativa, praticare due fori per i tasselli nel muro a una distanza di 82mm l'uno dall'altro e avvitare la staffa al soffitto.
 Либо просверлите в потолке два отверстия под дюбели на расстоянии 82 мм друг от друга и привинтите кронштейн к потолку.
 Alternativt borrar du två hål för pluggar i taket med 82 mm mellanrum och skruva i fästet i taket.
 或者，在吊頂上鑽出兩個相距82mm的壁塞定位孔，并使用螺絲釘將安裝支架固定到吊頂上。
 或者，在天花板上鑽兩個相距82mm的孔，用螺絲釘將安裝支架固定在天花板上。

2 After the bracket is attached to the ceiling, line up the arrow next to the OPEN position on the WAC AP (B) with a down arrow on the mounting bracket (C).
 Richten Sie nach dem Anbringen der Halterung an der Decke den Pfeil neben der OPEN Position am WAC AP (B) mit einem Pfeil nach unten an der Montagehalterung (C) aus.
 Tras colocar el soporte en el techo, alinee la flecha junto a la posición ABIERTO en el WAC AP (B) con una flecha hacia abajo en el soporte de montaje (C).
 Après avoir fixé le support au plafond, alignez la flèche à côté de la position OPEN (OUVRIR) sur le WAC AP (B) avec une flèche vers le bas sur le support de montage (C).
 Dopo avere fissato la staffa al soffitto, allineare la freccia accanto alla posizione OPEN sul WAC AP (B) con la freccia che punta verso il basso sulla staffa di montaggio (C).
 После закрепления кронштейна на потолке выровняйте стрелку, расположенную рядом с положением OPEN (ОТКРЫТО) на устройстве WAC AP (B), с направленной вниз стрелкой на монтажном кронштейне (C).
 Efter att fästet monterats i taket riktar du in pilen mot positionen OPEN på WAC AP (B) med en nedåtpil på monteringsfästet (C).
 安裝固定到吊頂之後，將 WAC AP 上 OPEN 位置旁的箭頭(B) 對準安裝支架上的向下箭頭(C)。
 安裝固定在天花板上之後，將 WAC AP 上 OPEN 位置的箭頭(B) 與安裝支架的向下箭頭(C) 對齊。

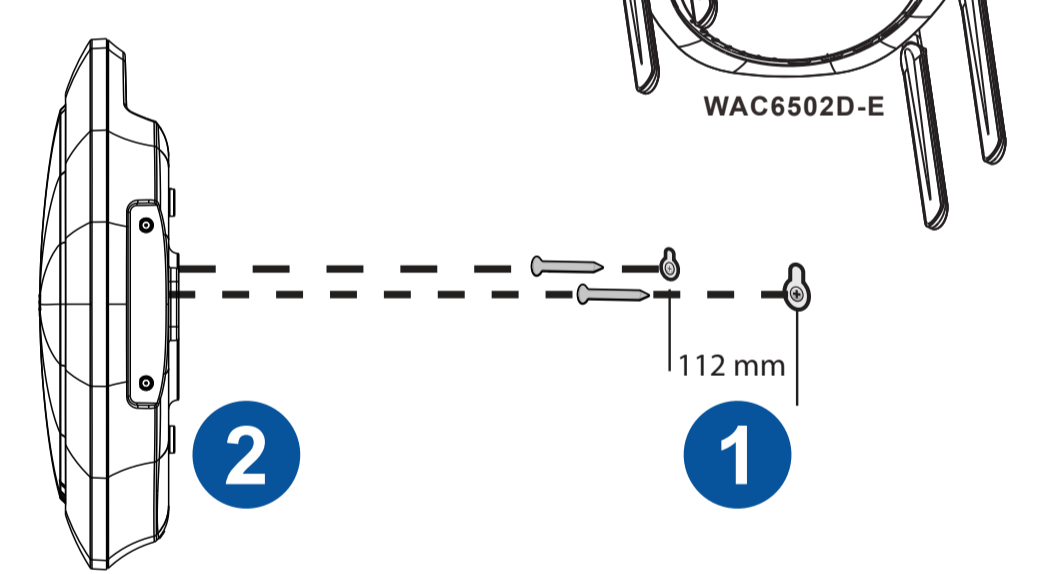
3 Push the WAC AP in and turn it to the right until the arrow next to the LOCK position on the WAC AP (D) lines up with the down arrow on the mounting bracket.
 Drücken Sie den WAC AP hinein und drehen Sie ihn nach rechts, bis der Pfeil neben der LOCK Position am WAC AP (D) an dem Pfeil nach unten an der Montagehalterung ausgerichtet ist.
 Presione el WAC AP y gírelo a la derecha hasta que la flecha junto a la posición LOCK (BLOQUEO) del WAC AP (D) quede alineada con la flecha abajo del soporte de montaje.
 Poussez le WAC AP et tournez-le vers la droite jusqu'à ce que la flèche située à côté de la position LOCK (VERROUILLER) sur le WAC AP (D) s'aligne avec la flèche vers le bas sur le support de montage.
 Inserire premendo l'unità WAC AP e ruotarla verso destra finché la freccia accanto alla posizione LOCK del WAC AP (D) non è allineata con la freccia che punta verso il basso sulla staffa di montaggio.
 Нажмите на устройство WAC AP и поворачивайте его вправо до тех пор, пока стрелка, расположенная рядом с положением LOCK (ЗАБЛОКИРОВАНО) на устройстве WAC AP (D), не выровняется с направленной вниз стрелкой на монтажном кронштейне.
 Tryck in WAC AP och vrid den åt höger tills pilen intill positionen LOCK på WAC AP (D) riktar in mot den nedåtgående pilen på monteringsfästet.
 推入 WAC AP 并向右旋轉，直到 WAC AP 上 LOCK 位置旁的箭頭(D) 對準安裝支架上的向下箭頭。
 推入 WAC AP 並向右旋轉，直到 WAC AP 上的 LOCK 位置的箭頭(D) 與安裝支架上的向下箭頭對齊。



Wall

1 Drill two holes for the wall plugs, 112 mm apart.
 Bohren Sie zwei Löcher für die Wanddübel, Abstand 112 mm.
 Perfore dos agujeros para los tacos de pared, a una distancia de 112 mm.
 Percez deux trous pour les chevilles murales, espacés de 112 mm.
 Perforare due fori per i tasselli, a 112 mm l'uno dall'altro.
 Просверлите два отверстия под дюбели на расстоянии 112 мм друг от друга.
 Borra två hål för väggkontakter, med 112 mm mellanrum.
 鑽出兩個相距 112 mm 的壁塞定位孔。
 鑽出兩個相距 112 mm 的牆面插座。

2 Place the WAC AP onto the screws.
 Legen Sie den WAC AP auf die Schrauben.
 Coloque el WAC AP en los tornillos.
 Placez le WAC AP sur les vis.
 Posizionare l'unità WAC AP sulle viti.
 Поставьте устройство WAC AP на винты.
 Placera WAC AP ovanpå skruvarna.
 將 WAC AP 卡放在螺絲釘上。
 將 WAC AP 卡放在螺絲上。



Declarations

ENGLISH	DEUTSCH	ESPAÑOL	FRANÇAIS
Green Product Declaration North America 20110801 RoHS Release 20110801 RoHS Release 20110801	Green Product Declaration RoHS Release 20110801 RoHS Release 20110801	Declaración de Producto Ecológico RoHS Release 20110801 RoHS Release 20110801	Déclaration de Produit Vert RoHS Release 20110801 RoHS Release 20110801
Product Declaration Europe 20110801 RoHS Release 20110801 RoHS Release 20110801	Produktdeklaration RoHS Release 20110801 RoHS Release 20110801	Product Declaration Europe 20110801 RoHS Release 20110801 RoHS Release 20110801	Produit Vert RoHS Release 20110801 RoHS Release 20110801

注意!
 依據 低功率電波輻射性電機管理辦法
 第十二條 經型式認證合格之低功率射頻電機，非經許可，公司、商號或使用者均不得擅自變更頻率、加大功率或變更原設計之特性及功能。
 第十四條 低功率射頻電機之使用不得影響飛航安全及干擾合法通信；經發現有干擾現象時，應立即停用，並改善至無干擾時方得繼續使用。前項合法通信，指依電信規定作業之無線電通信。低功率射頻電機須忍受合法通信或工業、科學及醫療用電波輻射性電機設備之干擾。
 在5.25-5.35 (GHz)頻帶內操作之無線資訊傳輸設備，限於室內使用。
 請參閱產品背貼上的設備額定功率。
 請參考產品目錄或是彩盒上標示的作業溫度。

“INFORMAZIONI AGLI UTENTI”
Ai sensi della Direttiva 2012/19/UE del Parlamento europeo e del Consiglio, del 4 luglio 2012, sui rifiuti di apparecchiature elettriche ed elettroniche (RAEE).

Il simbolo del cassonetto barrato riportato sull'apparecchiatura o sulla sua confezione indica che il prodotto alla fine della propria vita utile deve essere raccolto separatamente dagli altri rifiuti.

La raccolta differenziata della presente apparecchiatura giunta a fine vita è organizzata e gestita dal produttore. L'utente che vorrà disfarsi della presente apparecchiatura dovrà quindi contattare il produttore e seguire il sistema che questo ha adottato per consentire la raccolta separata dell'apparecchiatura giunta a fine vita.

L'adeguata raccolta differenziata per l'avvio successivo dell'apparecchiatura dismessa al riciclaggio, al trattamento e allo smaltimento ambientalmente compatibile contribuisce ad evitare possibili effetti negativi sull'ambiente e sulla salute e favorisce il reimpiego e/o riciclo dei materiali di cui è composta l'apparecchiatura.

Lo smaltimento abusivo del prodotto da parte del detentore comporta l'applicazione delle sanzioni amministrative previste dalla normativa vigente.”

安全警告

為了您的安全，請先閱讀以下警告及指示：
 • 請勿將此產品接近水、火焰或放置在高溫的環境。
 • 避免設備接觸
 • 任何液體 - 切勿讓設備接觸水、雨水、高濕度、污水腐蝕性的液體或其他水份。
 • 灰塵及污物 - 切勿接觸灰塵、污物、沙土、食物或其他不適合的材料。
 • 切勿重摔或撞擊設備，並勿使用不正確的電源變壓器。
若接上不正確的電源變壓器會有爆炸的風險。
 • 請勿隨意更換產品內的電池。
 • 如果更換不正確之電池型號，會有爆炸的風險，請依製造商說明書處理使用過之電池。
 • 請將廢電池丟棄在適當的電器或電子設備回收處。
 • 請勿將設備解體。
 • 請勿阻礙設備的散熱孔，空氣對流不足將會造成設備損害。
 • 請插在正確的電壓供給插座(如:北美/台灣電壓110V AC，歐洲是230V AC)。
 • 假若電源變壓器或電源變壓器的纜線損壞，請從插座拔除，若您還繼續插電使用，會有觸電死亡的風險。
 • 請勿試圖修理電源變壓器或電源變壓器的纜線，若有毀損，請直接聯絡您購買的店家，購買一個新的電源變壓器。
 • 請勿將此設備安裝於室外，此設備僅適合放置於室內。
 • 請勿隨一般垃圾丟棄。